

**Melloni**<sup>®</sup>

2026

**Melloni**  
 <sup>®</sup>

# Melloni, In Harmony With Life

Melloni's mission is to respond to tastes that demand a modern and high-quality lifestyle. Melloni strives to offer a precise and desirable basket of products, in addition to meeting the needs of specific tastes, to improve the visual and qualitative taste of the market. What has made Melloni one of the most important players in this market is its high focus and sensitivity on providing modern products based on today's technology and of course responding to the aesthetic needs of customers.

Melloni knows that what really makes a home, kitchen or workspace luxurious and modern is a set of features: beauty, functionality, high quality construction of parts and of course the ability to assemble and place similar and uniform ideas together. Melloni proudly and confidently guarantees the quality of its products for years.

# Index

Cabinet Handles	3
Top Side Handles	22
Hooks	27
Cabinet Support	37
Hinges	49
Drawer Slide	69
Rails	78
Fitting	89
Cable Grommet	101
Wardrobe Rod	105
Profile	119
Aluminum Frame Doors	126
Wardrobe	131
Cabinet Accessories	171
Dustbin	189
Multi Fit Bin	206
Laundry Hamper	209
Bowl & Dish Shelves	214
Table & Leg	229
Socket	237
Floor Socket	262
Sliding Door Systems	273
Lighting	289



# Cabinet Handles



232

BSN:  
192 - 256 - 320 - 416 - 512 - 608 - 704  
Copper:  
192 - 320 - 416 - 512 - 704  
Matt Black:  
192 - 320 - 704 - 1200



BSN  
ø12



Copper  
ø14



Matt Black  
ø12



346

| 96-128-160



Satin Chrome



Grey



Black



# 368 | K



Matt  
Black

Grey

PVD



---

# 370 | KS-KL



Matt  
Black

Grey

PVD



374 | S-L

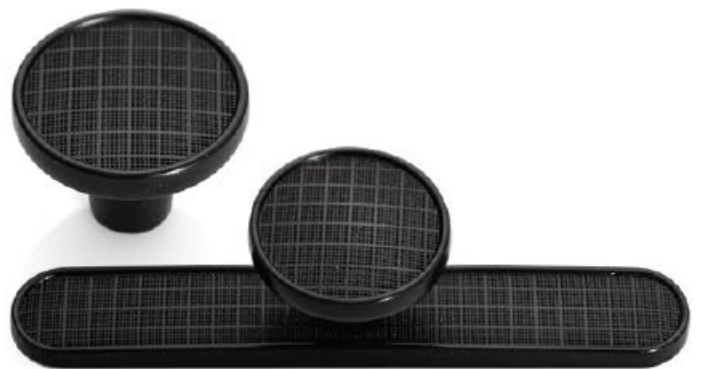


PVD+  
Black

PVD+  
White



378 | K-S



Matt  
Black

PVD



# 390 | 32-38



Brush Brass+  
Dark Flower

Brush Brass+  
Grey Flower



---

# 398 | 32-128



Grey

Brush  
Brass



202 | 128-192



Matt  
Black



MSN



PVD



---

402 | 128



Brush  
CP



Smoky



Copper



Brush  
Brass



400 | 1000



Gold  
Brush

Silver  
Brush

Black  
Brush



186 |  $\varnothing 35$



Matt  
Black



CP



MSN



PVD

188 | ø35

Matt  
Black



CP



MSN



MAB



PVD



210 | K

CP



PVD  
Wengue



# 212 | K



Matt  
Black

CP

MSN



---

# 220 | K



Matt  
Black

CP

MSN

PVD



224 | K



Matt  
Black



CP



MSN



PVD



226 | ø35



MSN



MAB



228 | K



Matt  
Black

CP

MSN

PVD



230 | ø35



Matt  
Black

CP

MSN



330 | K



Matt  
Black

MSN



334 | K



Matt  
Black

Grey

MSN

Gold



336 | K



Matt  
Black

MSN



338 | K



Matt  
Black



340 | K



PVD



342 | K



Matt  
Black

MSN



344 | K



Matt  
Black

Grey

MSN



380 | K



Matt  
Black

CP

MSN



382 | K



Matt  
Black

Grey

MAB

PVD



384 | K



Matt  
Black

CP

PVD



386 | K



Matt  
Black

Grey

CP

PVD



388 | K



Grey

MAB

PVD



392 | K



Matt  
Black



CP



RGP



394 | K



Matt  
Black



CP



RGP



2014 | K



Grey





---

Cabinet Handles | Top Side Handles  
دستگیره های آلومینیومی (لبه کاری) ▶

348 | Satin Chrome - Matt Black  
32 - 64 - 128 - 192



396 | Satin Chrome - Grey - Matt Black  
64 - 128 - 192



7016 | Persiana  
BRN  
150 - 200 - 300 - 400 - 450 - 500 - 600 - 700 - 800 - 900



7017 | Venezia  
CP  
150 - 300 - 450 - 600 - 900



7018

Viana  
GP

150 - 200 - 300 - 400 - 450 - 500 - 600 - 700 - 800 - 900



7019

Black Line  
Black

150 - 200 - 300 - 400 - 500 - 600 - 700





# Hooks



# 2001



CP

MSN



---

# 2002

Grey



CP

MSN

MAB

Brush  
Brass



# 2004



---

# 2006



2008



2012



# 2016

Black



Grey



MSN



MAB



Brush  
Brass



---

# 2018

PVD



# 2020

Grey



CP



MSN



MAB



PVD



---

# 2022

CP



Pear  
Grey



Matt  
Black



MSN



MAB



Black+  
PVD



PVD



# 2024



---

# 2026



# 2028



# 2030









# Cabinet Support



3001 | جک لمپ آرام بند Light

3002 | جک لمپ آرام بند Heavy

	تعداد	وزن درب
3001	1 ×	2 - 4 kg
3001	2 ×	4 - 6 kg
3002	1 ×	4 - 5 kg
3002	2 ×	6 - 8 kg



3003 | جک ماکسی آرام بند

	تعداد	وزن درب
3003	1 ×	2 - 4 kg



3004 | جک اتوبوسی پمپی آرام‌بند ۹۰ ~ ۶۰

3005 | جک اتوبوسی پمپی آرام‌بند ۱۲۰ ~ ۹۰

**NITRO**

3008 | جک پمپی یدک اتوبوسی  
250N برای جک ۶~۹

3009 | جک پمپی یدک اتوبوسی  
300N برای جک ۹~۱۲



3006 | جک ساعتی



3010 | جک پمپی نیترو سفید  
80N

3011 | جک پمپی نیترو سفید  
100N

3012 | جک پمپی نیترو سفید  
120N

3013 | جک پمپی نیترو سفید  
150N



استفاده از گاز نیتروژن  
(ماندگاری و روان کنندگی بالا، فرسایش پائین)

3021 | جک پمپی نیترو آرام بند  
80N - 100N - 120N



استفاده از گاز نیتروژن  
(ماندگاری و روان کنندگی بالا، فرسایش پائین)

3041 | جک پمپی نیترو Slim  
80N | Ø12 mm  
Color: Pear Grey

3042 | جک پمپی نیترو Slim  
100N | Ø12 mm  
Color: Pear Grey



**NITRO**

استفاده از گاز نیتروژن  
(ماندگاری و روان کنندگی بالا ، فرسایش پائین)

3046 | جک هیدرولیک معکوس Down ward-Slim  
100N  
Color: Pear Grey  
Ø12 mm



3015 | چک HKXS - Light  
دارای آرام بند

3016 | چک HKXS - Heavy  
دارای آرام بند

	تعداد	وزن درب
3015	1 ×	2 - 4 kg
3016	1 ×	4 - 6 kg





3032 | Medium - HK چک  
Door Height: 300~650mm

3033 | Strong - HK چک  
Door Height: 350~650mm

3034 | E-Strong - HK چک  
Door Height: 400~650mm

	تعداد	وزن درب
3032	1 جفت	2 - 5 kg
3033	1 جفت	2.8 - 7 kg
3034	1 جفت	4.5-10 kg



3053 | HK Tip-On Light جک  
Door Height: 250~450mm

3054 | HK Tip-On Medium جک  
Door Height: 300~600mm

3055 | HK Tip-On Heavy جک  
Door Height: 350~600mm

	تعداد	وزن درب
3053	1 جفت	2 - 5 kg
3054	1 جفت	2.8 - 7 kg
3055	1 جفت	4.5-10 kg



3035

مکانیزم تاج و آرام بند OT - Light

تحمل وزن : (3~7.5)

Code: 4027 - 3D - 2 عدد) لولا خلاص کلیپس دار با پایه 3D

3036

مکانیزم تاج و آرام بند OT - Heavy

تحمل وزن : (7.5~20)

Code: 4027 - 3D - 4 عدد) لولا خلاص کلیپس دار با پایه 3D



3037

مکانیزم تاج و آرام بند OT - Ultra Heavy

تحمل وزن : (20~25)

Code: 4027 - 3D - 5 عدد) لولا خلاص کلیپس دار با پایه 3D





## جک HKXS Tip-On

كد	ارتفاع (mm)	وزن درب (kg)	تعداد
3050 Medium	300 - 400	3 - 5.5	1 pcs
	300 - 400	6 - 11	2 pcs
3052 Heavy	400 - 500	3 - 5.5	1 pcs
	400 - 500	6 - 11	2 pcs



## مکانیزم Smart Toch

کد	توضیحات	تعداد	اجزای تشکیل دهنده
6044 Light	وزن هر درب: 4 ~ 6 kgs عرض هر درب: 350 ~ 600 mm ارتفاع هر درب حداکثر: 1000 mm	1 ×	
	لولا	2 ×	
6046 Heavy	وزن هر درب: 22 ~ 25 kgs عرض هر درب: 350 ~ 600 mm ارتفاع هر درب حداکثر: 2700 mm	1 ×	
	لولا	6 ×	



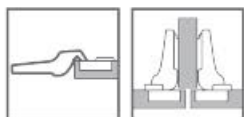
Hinges



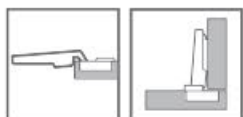
# 4028 | 107° آرام بند / فنردار / کلیپس دار / پایه ساده / روکار / 2 زمانه



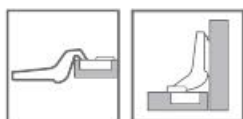
# 4025 | 107° آرام بند / فنردار / کلیپس دار / پایه ساده / بدنه مشترک



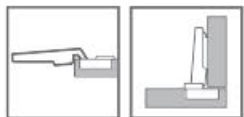
# 4008 | 107° / آرام بند / فنردار / کلیپس دار / پایه ساده / روکار / استیل



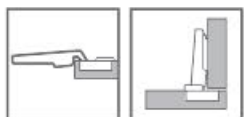
# 4048 | 107° / آرام بند / فنردار / کلیپس دار / پایه ساده / توکار / استیل



# 4022 | 107° آرام بند / فنردار / کلیپس دار / پایه خطی سه بعدی / روکار / کاوردار / نیکل



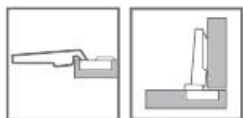
# 4022 | 107° آرام بند / فنردار / کلیپس دار / پایه خطی سه بعدی / روکار / کاوردار / مشکی



HG1112 |

107° / آرام بند / فنردار / کلیپس دار / پایه سه بعدی / روکار / 2 زمانه / نیکل

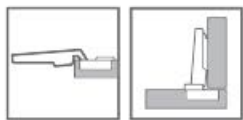
Unihopper®



HG1112 |

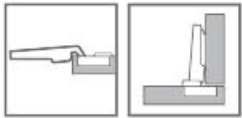
107° / آرام بند / فنردار / کلیپس دار / پایه سه بعدی / روکار / 2 زمانه / مشکی

Unihopper®

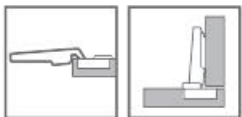


HG1135 | 107° / آرام بند / فنردار / بدون کلیپس / پایه ساده / روکار

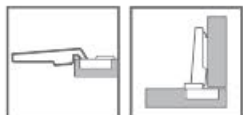
 Unihopper®



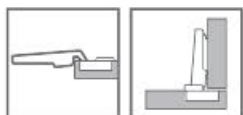
4015 | 107° / بدون آرام بند / فنردار / بدون کلیپس / پایه ساده / روکار



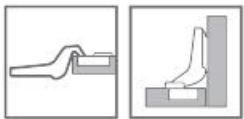
# 4013 | 107° / بدون آرام بند / بدون فنر / کلیپس دار / پایه ساده / روکار



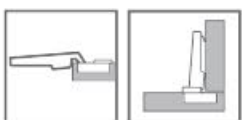
# 4014 | 107° / بدون آرام بند / بدون فنر / بدون کلیپس / پایه ساده / روکار



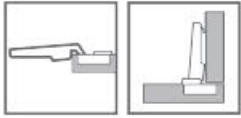
4019 | 107° / بدون آرام بند / بدون فنر / بدون کلیپس / پایه ساده / توکار



4007 | 107° / آرام باز شو / فنردار / کلیپس دار / پایه سه بعدی / روکار / فنر معکوس

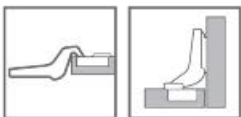


# 4020 | 107° / بدون آرام بند / فنردار / بدون کلیپس / پایه ساده / روکار / فنر معکوس

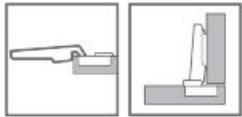


---

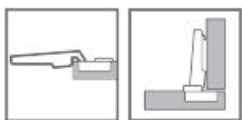
# 4031 | 107° / آرام بند / فنردار / کلیپس دار / پایه ساده / توکار



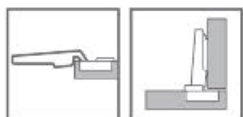
4021 | آرام بند / فنردار / کلیپس دار / پایه ساده / روکار / درب 16~30 / 95°



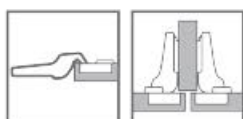
4021 | آرام بند / فنردار / کلیپس دار / پایه ساده / روکار / درب 16~30 / مشکی / 95°



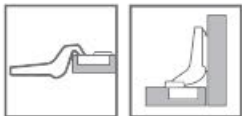
# 4033 | 95° / آرام بند / فنردار / کلیپس دار / پایه سه بعدی / روکار / درب و بدنه 30~18 / کاپ 40



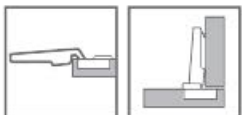
# 4034 | 95° / آرام بند / فنردار / کلیپس دار / پایه سه بعدی / بدنه مشترک / درب و بدنه 30~18 / کاپ 40



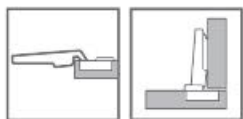
4035 | 95° آرام بند / فنردار / کلیپس دار / پایه سه بعدی / توکار / درب و بدنه 30~18 / کاپ 40



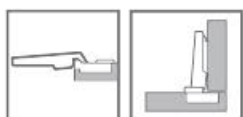
4029 | 110° آرام بند / فنردار / کلیپس دار / پایه ساده / روکار / 2 زمانه / فریم آلومینیوم / مشکی



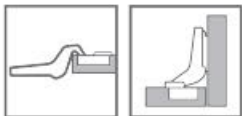
# 4029 | آرام بند / فنردار / کلیپس دار / پایه ساده / روکار / 2 زمانه / فریم آلومینیوم / نیکل / 110°



# 4036 | آرام بند / فنردار / بدون کلیپس / پایه خطی سه بعدی / روکار / 100°



4038 | آرام بند / فنردار / بدون کلیپس / پایه خطی سه بعدی / توکار / 100 °



4018 | آرام بند / فنردار / کلیپس دار / پایه سه بعدی / ثابت خور / 95 °



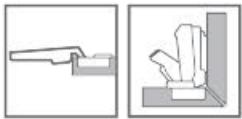
# 4024 | 95° آرام بند / فنردار / کلیپس دار / پایه سه بعدی / ثابت خور



# 4002 | 95° آرام بند / فنردار / بدون کلیپس / پایه ساده / ثابت خور

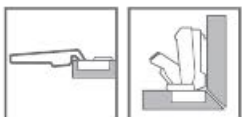


# 4009 | 160° آرام بند / فنردار / کلیپس دار / پایه سه بعدی / روکار / کاپ زاماک

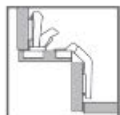


---

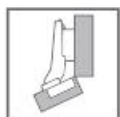
# 4023 | 150° آرام بند / فنردار / کلیپس دار / پایه سه بعدی / روکار



# 4005 | 135° / بدون آرام بند / فنردار / بدون کلیپس / پایه ساده / بای فولد

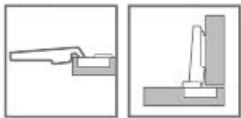


# 4012 | 45° / آرام بند / فنردار / کلیپس دار / پایه ساده / زاویه باز



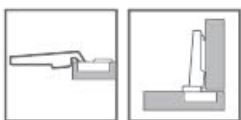
# HG1133 | 105° آرام بند / فنردار کلیپس دار / پایه سه بعدی / روکار / رگلاژ 5 مرحله ای آرام بند

**Unihopper**

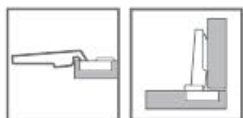


---

# 4040 | 105° آرام بند / فنردار / کلیپس دار / پایه ساده / روکار



# 4045 | 105° آرام بند / فنردار / کلیپس دار / پایه سه بعدی / روکار



# 4050 | 105° آرام بند / فنردار / بدون کلیپس / پایه سه بعدی / روکار / درب مخفی





 Unihopper®

 Unihopper

# Drawer Slider



DBD1

**Unihopper®**

ریل تاندم باکس کوتاه

GR

300 - 350 - 400 - 450 - 500

H:80



2103

**Unihopper®**

بدنه دوپل فلزی

GR

500

H:190



# DD4

**Unihopper®**

ریل تاندم باکس بلند با 2 میله

گالری

GR

300 - 350 - 400 - 450 - 500

H:190



# DBE.A

**Unihopper®**

ریل مجیک باکس کوتاه با بدنه اسلیم

با قابلیت استفاده جهت ریل های اینر (مخفی)

DG

300 - 350 - 400 - 450 - 500

H:80

**3D**  
Adjustment



# DBE.C

ریل مجیک باکس بلند با بدنه اسلیم  
با قابلیت استفاده جهت ریل های اینتر (مخفی)  
DG  
300 - 350 - 400 - 450 - 500  
H:170

**Unihopper**

**3D**  
Adjustment



# DBF.A

ریل مجیک باکس کوتاه با بدنه شیشه LED  
با قابلیت استفاده جهت ریل های اینتر (مخفی)  
DG  
300 - 350 - 400 - 450 - 500  
H:80

**Unihopper**

**3D**  
Adjustment



# DBF.C

**Unihopper®**

**3D**  
Adjustment

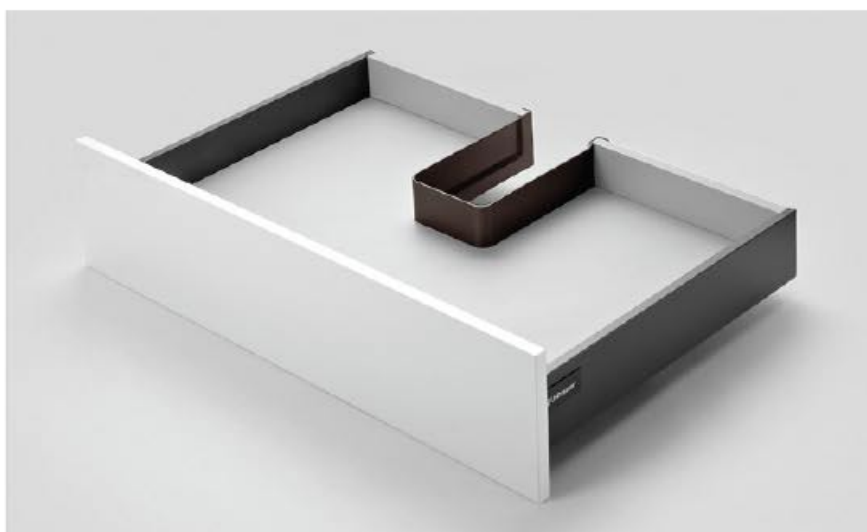
ریل مجیک باکس بلند با بدنه شیشه LED  
با قابلیت استفاده جهت ریل های اینتر (مخفی)  
DG  
300 - 350 - 400 - 450 - 500  
H:170



# 5102

**Unihopper®**

قطعه U شکل جهت عبور لوله  
مناسب برای کابین دستشویی  
DG  
H:80

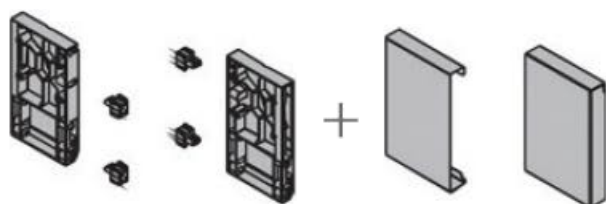




▶ لوازم‌های اینرهای کوتاه و بلند و با فرانت شیشه (لوازم کشو سوپری و کشو مخفی)

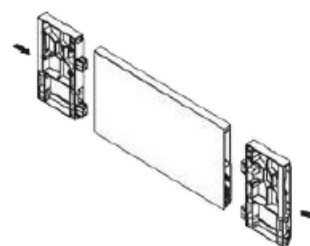
# 6101E4.80

کاور + قفل و براکت کوتاه



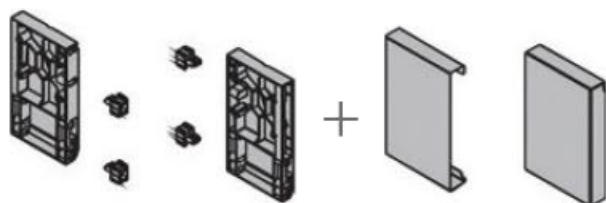
# 6103E3

فرانت ، طول 120 cm



# 6101E4.80

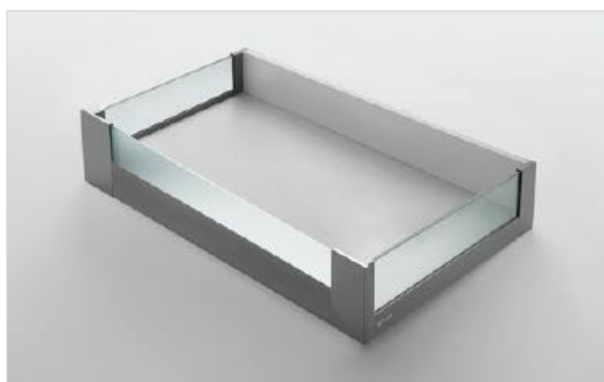
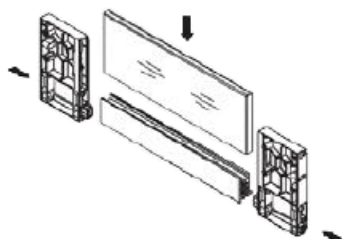
کاور + قفل و براکت کوتاه



# 6103E2

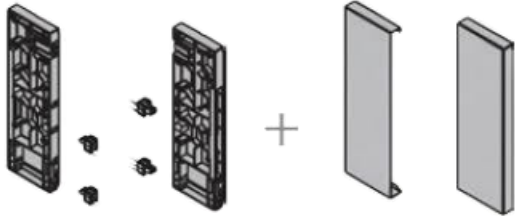
پروفیل شیشه خور

طول 120 cm



# 6101E4.170

کاور + قفل و براکت بلند



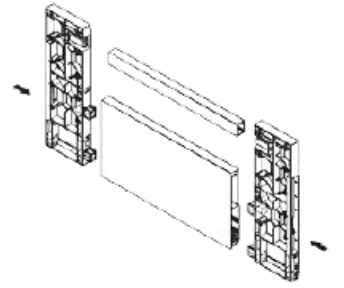
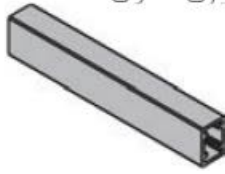
# 6103E3

فرانت ، طول 120 cm



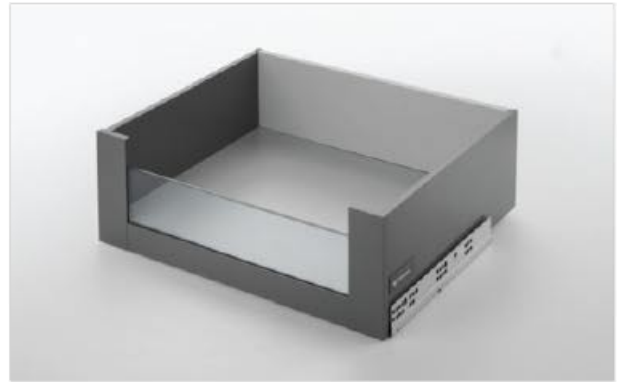
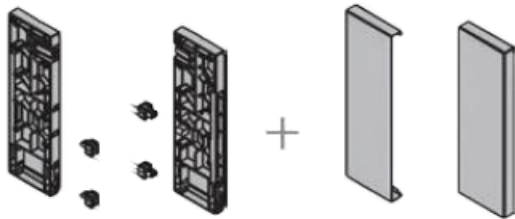
# 6104E2

میله گالری فلزی با مقطع مربع  
کشو سویری، طول 120 cm



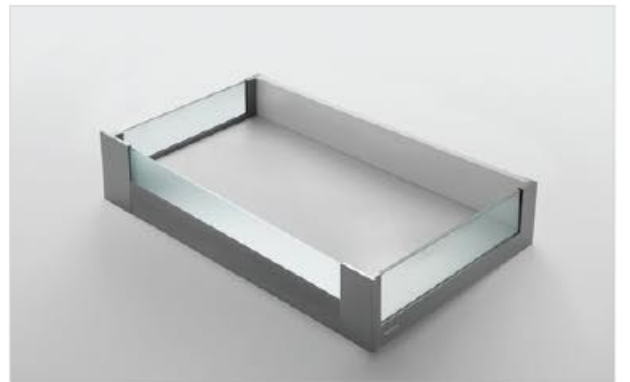
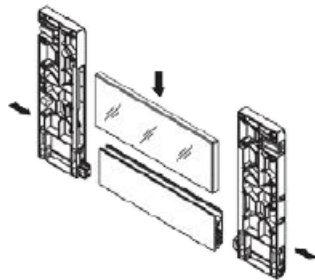
# 6101E4.170

کاور + قفل و براکت بلند



# 6103E2

پروفیل شیشه خور  
طول 120 cm





**Melloni**

CL12 | ریل تاندم فول آرام بند سه بعدی  
270 - 300 - 350 - 400 - 450 - 500 - 550 - 600

**Unihopper**

**3D**  
Adjustment



5001 | ریل تاندم فول آرام بند سه بعدی  
250 - 300 - 350 - 400 - 450 - 500 - 550 - 600

**3D**  
Adjustment



5010

ریل تاندم فول ملونی اِکو

Nickel

250 - 300 - 350 - 400 - 450 - 500



5012

ریل تاندم نیمه فول ملونی اِکو

Nickel

300 - 350 - 400 - 450 - 500



5046 |

ریل تاندم فول آرام بند 2 مرحله ای  
20 کیلویی  
400 - 450



CL22 |

ریل تاندم نیمه فول آرام بند سه بعدی  
300 - 350 - 400 - 450 - 500

 Unihopper®

**3D**  
Adjustment



CL14 |

ریل تاندم فول تاج سه بعدی  
270 - 300 - 350 - 400 - 450 - 500 - 550 - 600

 Unihopper®

**3D**  
Adjustment



5050 |

ریل بدنه دار اولترا اسلیم آرام بند کوتاه  
35 کیلویی  
Grey  
300 - 350 - 400 - 450 - 500



5052

**3D**  
Adjustment

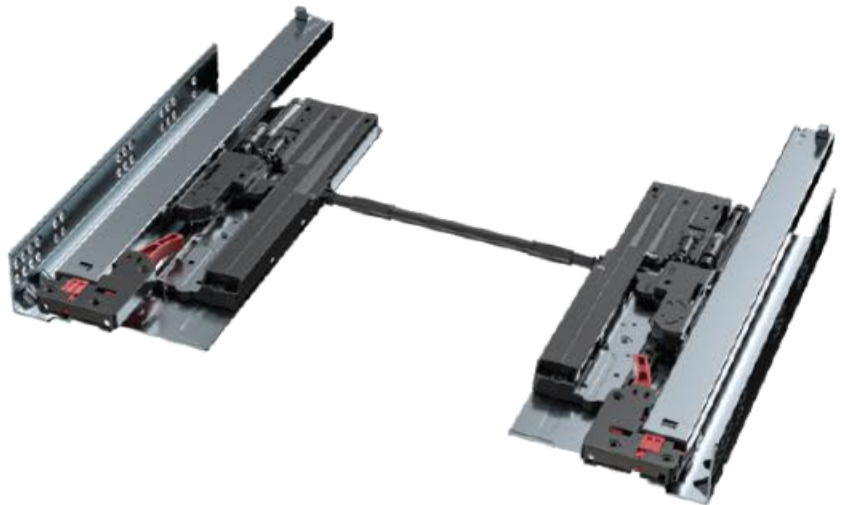
ریل بدنه دار اولترا اسلیم آرام بند بلند  
35 کیلویی  
Grey  
300 - 350 - 400 - 450 - 500



5054

**3D**  
Adjustment

ریل تاندم تاج آرام بند Synchronized  
400 - 450 - 500



5056 | میله تعادل  
جهت ریل 5054  
L: 90



DS2101 | ریل ساچمه ای پمپی آرام بند  
250 - 300 - 350 - 400 - 450 - 500 - 550 - 600



DS2201 | ریل ساچمه ای تاچ  
250 - 300 - 350 - 400 - 450 - 500 - 550 - 600



# DS2114 | ریل ساچمه‌ای آرام‌بند 250 - 300 - 350 - 400 - 450 - 500 - 550



# DS2202 | ریل ساچمه‌ای ای‌تاچ 250 - 300 - 350 - 400 - 450 - 500



# 5040

ریل ساچمه ای پمپی آرام بند

Black - Nickel

Thickness:1/2×1/2×1/5

250 - 300 - 350 - 400 - 450 - 500 - 550 - 600



---

# 5042

ریل ساچمه ای تاچ

Black - Nickel

Thickness:1/2×1/2×1/5

250 - 300 - 350 - 400 - 450 - 500 - 550 - 600



5044

ریل ساچمه ای 3 تکه ساده

Black - Nickel

Thickness:1/2×1/2×1/5

250 - 300 - 350 - 400 - 450 - 500 - 550 - 600





Fitting



6028 | پایه ایتالین ۱۰ سانت  
قابل رگلاژ

6030 | پایه ایتالین ۱۴ سانت  
قابل رگلاژ



1020 | اختلاف سطح با پیچ رگلاژ ۵/۲ سانت  
مناسب برای MDF

PVD

BSN



6002 | پایه ۱۰ سانت قابل رگلاژ

6003 | پایه ۱۴ سانت قابل رگلاژ

6010 | پایه ۸ سانت قابل رگلاژ



### گونهای فلزی با روکش پلاستیک

1052 | Size: 80×120  
Color: Grey-Brown

1054 | Size: 120×180  
Color: White- Brown- Black

1056 | Size: 140×240  
Color: White- Brown- Black



BLACK

BROWN

WHITE

GREY



6060 | گونیا طبقه فلزی  
Black-White



---

6001 | ضربه گیر آرام بند



6005 | مگنت توکار بلند با قابلیت رگلاژ  
D: 70



6006 | آداپتور روکار مگنت بلند



6007 | مگنت توکار کوتاه  
D: 50



6008 | مگنت روکار مدل صلیبی



# 6009 | مگنت استنلس استیل



---

# 6036 | مگنت صلیبی



# 6040 | مگنت فلزی روکار



---

# 6038 | مگنت مستطیلی



# 6042

مگنت تاج با قابلیت رگلاژ، به همراه آداپتور  
(New Version)  
Color: Dark Grey



---

# 6062

مگنت روکار قفل دار



6064 | ضربه گیر توکار  
Color: Black



---

6011 | کلیپس پاخور



6048 | اتصال طبقه سری جدید  
به همراه ساپورت داخل بدنه



6052 | اتصال طبقه 2 طرفه



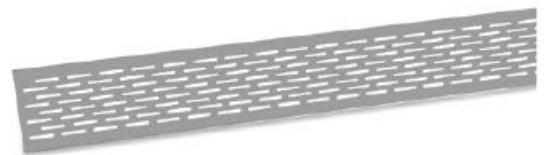
1026 | اتاژور 10 میلی‌متر

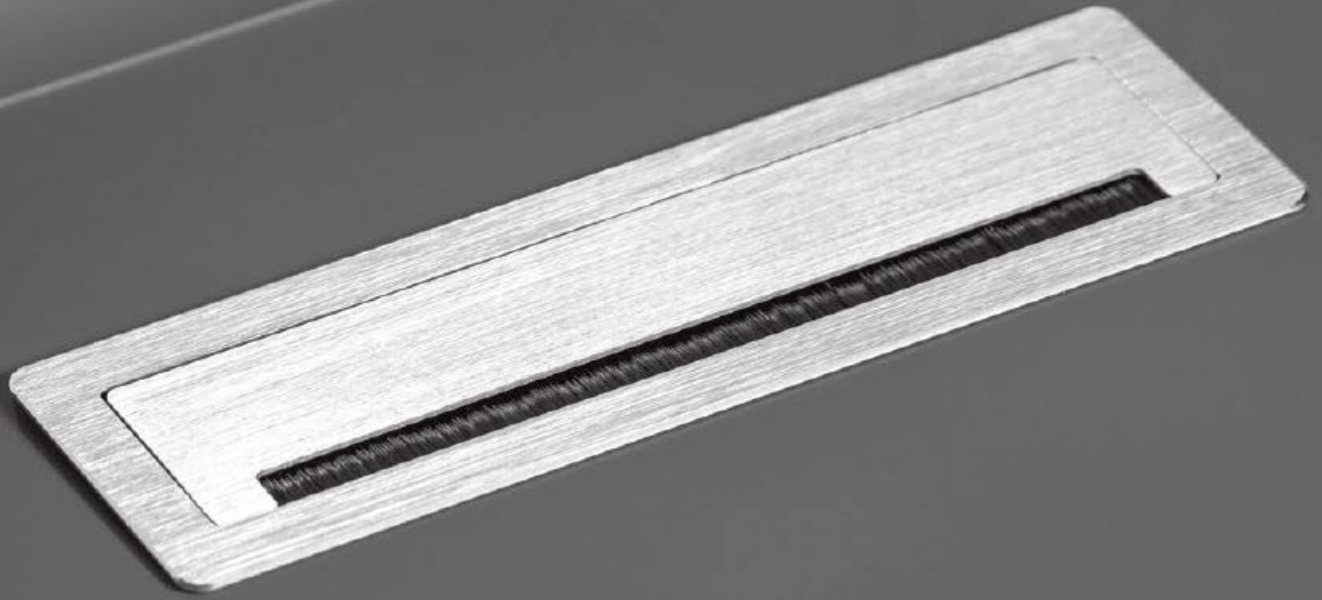


6034 | اتصال دستگیره مخفی  
MSN



9230 | دریچه عبور هوا  
Size: 500×70  
Silver-Black





1017

جاکابلی فلزی

ابعاد محصول: Ø 68

ابعاد برش: Ø 60

BLACK



CP



MSN



BSN



GP



6012

جاکابلی آلومینیومی به همراه گردگیر

Alu - Matt Black

ابعاد محصول:

80×80 - 150×80

ابعاد برش:

70×70 - 139×70

Matt  
Black



Alu



6020

جاکابلی آلومینیومی به همراه گردگیر  
Soft Closing  
Alu Brush - Brush Black

ابعاد محصول:  
300× 96  
ابعاد برش:  
288× 79



Brush  
Black

Alu  
Brush



6022

جاکابلی آلومینیومی ۲ طرفه به همراه گردگیر  
Alu Brush - Brush Black

ابعاد محصول:  
300× 145  
ابعاد برش:  
290× 135



Brush  
Black

Alu  
Brush



6026

جاكابلې PVC  
Black - Orange - White

ابعاد محصول:

166× 86

ابعاد برش:

159× 79



Black



Orange



White





1042 | پایه سقفی لوله بیضی ۱۶  
قابل رگلاژ باز

GP AB CP BLACK



1060 | پایه سقفی لوله بیضی ۱۶  
قابل رگلاژ بسته

GP AB CP BLACK



# 1046 | پایه سقفی لوله گرد ۲۵ قابل رگلاژ باز



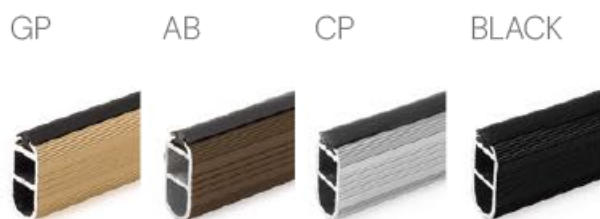
# 1062 | پایه سقفی لوله گرد ۲۵ قابل رگلاژ بسته



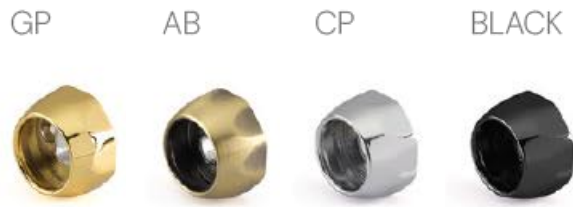
6014 | زیرسری لوله بیضی ۱۶  
کاوردار



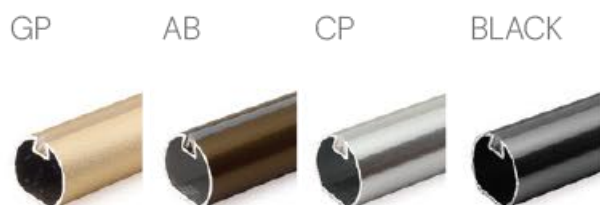
7050 | رگال بیضی قطر ۱۶  
همراه با ضربه گیر  
Length: 3m



1044 | زیرسری لوله گرد ۲۵  
کاوردار



7052 | رگال گرد قطر ۲۵  
همراه با ضربه گیر  
Length: 3m



6004 | زیرسری پهلو رگال کمدی کاوردار  
جهت رگال کد 7054



SV

MCA

Black



7054 | رگال نگهدارنده البسه داخل کمد  
Length: 3m

SV

MCA

Black



TS1401 | پایه سقفی انتهایی رگال

TS1402 | پایه سقفی وسط رگال

 Unihopper®



SV MCA Black



SV MCA



AP 2175 | رگال نگهدارنده البسه داخل  
کمد همراه با ضربه گیر  
Length: 3m

 Unihopper®

MCA



SV



TS1409 | زیرسری  
با قابلیت اتصال به سقف و بدنه

**Unihopper**



MCA



2264 | رگال نگهدارنده البسه داخل کمد  
Model: Ballet  
Length: 3m

MCA



TS1403 | زیرسری پهلو رگال کمدی  
SV - MCA

Unihopper®

6032 | زیرسری پهلو رگال کمدی  
SV - MCA - Camel - Black

SV MCA Camel Black



TS1404 | پایه سقفی نگهدارنده گنج رگال

Unihopper®

SV MCA



TS1412

Leka Series

پایه رگال نگهدارنده سقف

مدل: Tango

Color: Gun Grey

**Unihopper**



AP2281.OL

Leka Series

رگال نگهدارنده البسه

داخل کمد چرمی

Color: Oliver Green

Size: 1000mm

**Unihopper**



7118 | رگال نگهدارنده البسه داخل کمد  
Length: 3m  
Camel

Camel



6066 | پایه رگال سقفی بسته

Camel Mocca BLACK



6068

پایه رگال دیواری

Camel

Mocca

BLACK



6070

ساپورت رگال سقفی

Camel

Mocca

BLACK



# 1019 | زیرسری بیضی سایز ۱۶

CP



AB



BLACK



# 1024 | زیرسری لوله نیم گرد فلزی، سایز ۲۵

CP





Profile



7060 | دستگیره شاخه‌ای مخفی  
مدل L  
length: 4.2 m



7061 | دستگیره شاخه‌ای مخفی  
مدل U  
length: 4.2 m



7062 | دستگیره شاخه‌ای مخفی  
جهت یونیت هوایی همراه با ضربه گیر  
length: 3 m



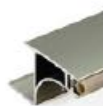
BLACK



SV/  
MATE



CHP



7063 | دستگیره شاخه‌ای مخفی کم‌دی  
مدل L یک طرفه  
length: 2.4 m



BLACK



SV/  
MATE



CP



CHP



GP



7064 | دستگیره شاخه‌ای مخفی کم‌دی  
مدل U دو طرفه  
length: 2.4 m

GREY



BLACK



SV/  
MATE



CP



CHP



GP



7065 | پاخور آلومینیومی  
14.5 سانتی  
length: 4.2 m

BLACK



GREY



SV/  
MATE



CP



7072 | دستگیره شاخه‌ای شیارخور  
مدل G  
length: 3 m



BLACK

SV/  
MATE



7074 | دستگیره شاخه‌ای لبه دار نیم گرد  
مدل H  
length: 3 m



GREY

BLACK

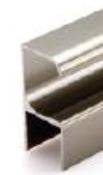


SV/  
MATE

CP

CHP

GP



7014 | دستگیره شاخه‌ای  
Model: Elina  
length: 3 m  
GP - BRN - Grey - Black

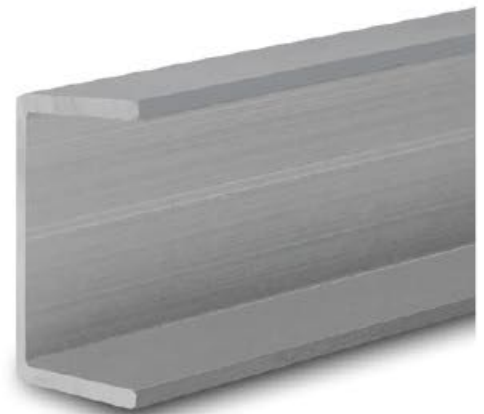
7020 | دستگیره شاخه‌ای  
Model: Elina  
length: 3 m  
BRN - Black



GP      BRN      GREY      BLACK



7015 | دستگیره شاخه‌ای  
مدل U مقابل  
length: 3 m



BRN



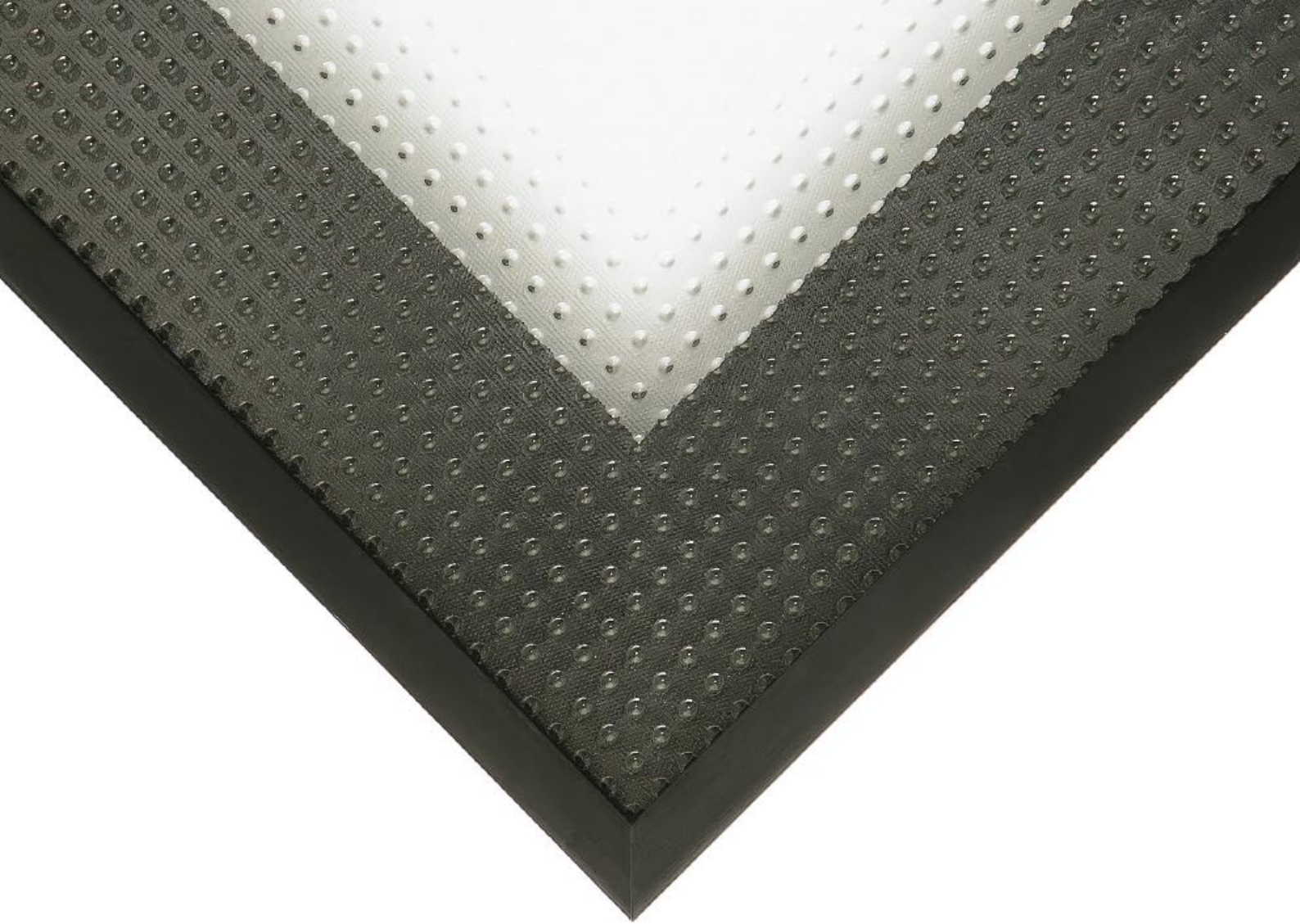
7056 | PVC پاخور  
Size: 10cm - 15cm  
length: 4 m

SILVER



BLACK





7122 | پروفیل شیشه ای فرنج  
ضخامت شیشه 4 میلی متر  
Length: 3m  
Color: Matt Black



7124 | کپ پروفیل شیشه ای فرنج  
Length: 2m  
Color: Matt Black



7126 | پروفیل شیشه لبه دار  
ضخامت شیشه 4 میلی متر  
Length: 4m  
Color: Matt Black



---

7128 | بست گونیا پروفیل شیشه ای  
Color: Matt Black



7130 | پروفیل شیشه بدون لبه  
ضخامت شیشه 4 میلی متر  
Length: 3m-4m  
Color: Matt Black



---

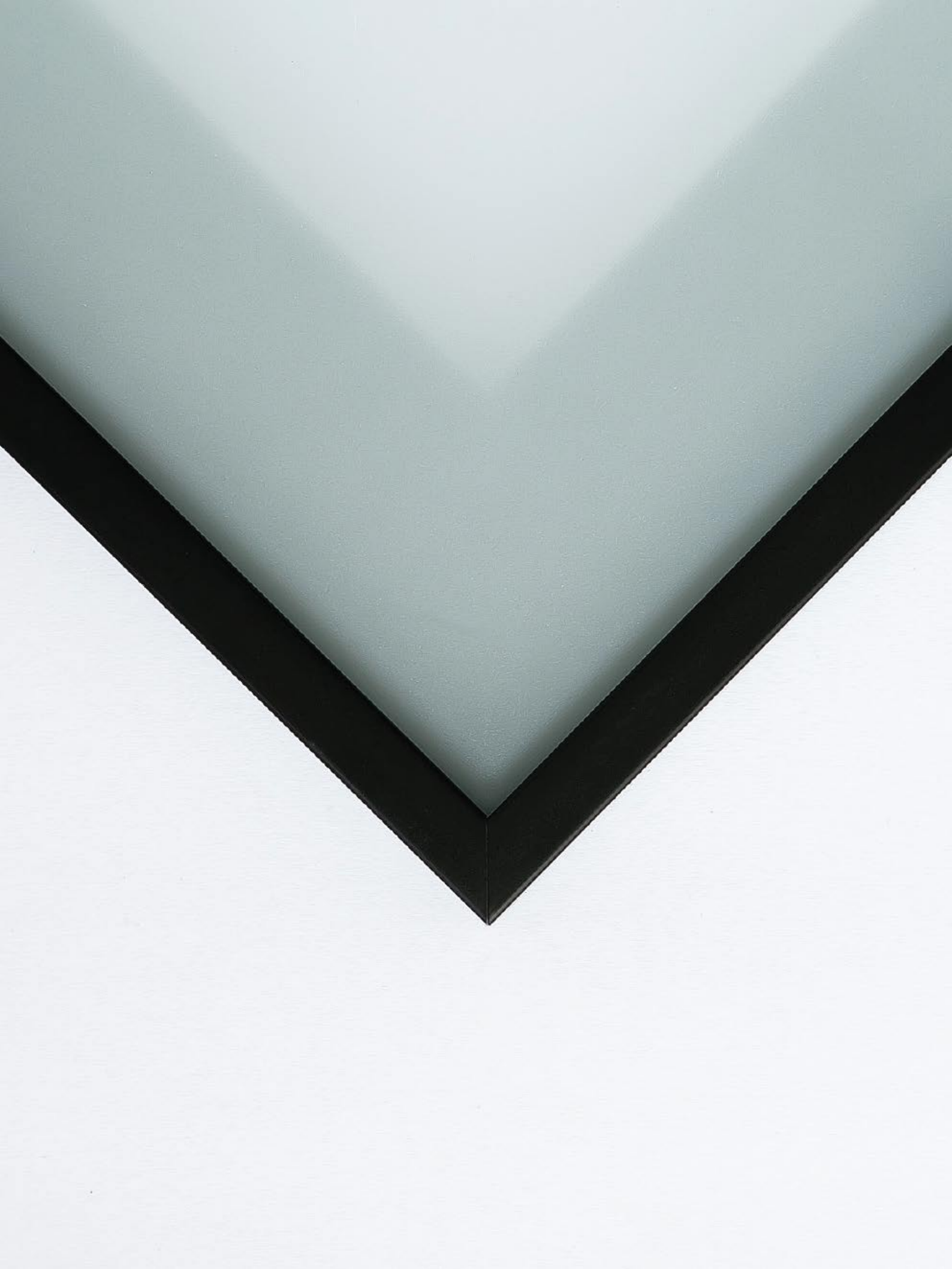
7132 | پروفیل شیشه ای دستگیره دار  
ضخامت شیشه 4 میلی متر  
Length: 3m  
Color: Matt Black



7134 | پروفیل شیشه ایتالین 20 میلی متر  
ضخامت شیشه 4 میلی متر  
Length: 3m  
Color: Matt Black

7136 | کرور جوینت پروفیل شیشه ایتالین 20 میلی متر  
جهت کد 7134







Wardrobe



WS 4158

**Unihopper**

Venka Series

جای زیور آلات چرمی ریلی  
با بدنه LED ، دارای آرام بند  
MCA

Unit Size: 600 - 900



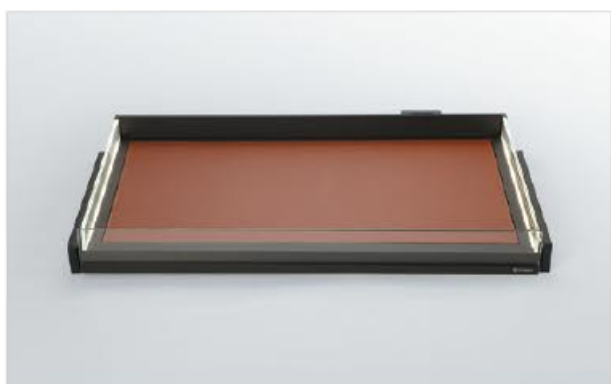
WS 4159

**Unihopper**

Venka Series

طبقه کشویی چرمی ریلی  
داخل کمد لباس  
با بدنه LED ، دارای آرام بند  
MCA

Unit Size: 600 - 900



WS 4160

Unihopper®

Venka Series

جا کفشی چرمی ریلی  
داخل کمد لباس  
با بدنه LED ، دارای آرام بند  
MCA  
Unit Size: 600 - 900

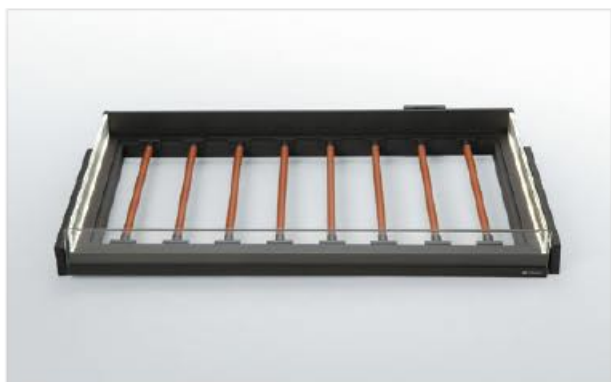


WS 4161

Unihopper®

Venka Series

جای شلوار چرمی ریلی  
داخل کمد لباس  
با بدنه LED ، دارای آرام بند  
MCA  
Unit Size: 600 - 900

WSR5.TCA | میله بار جا شلواری  
MCA

ws 4162

**Unihopper**

**Venka Series**

باکس چرمی ریلی  
داخل کمد لباس  
با بدنه LED ، دارای آرام بند  
MCA  
Unit Size: 600 - 900



ws4158.TBU

**Unihopper**

**Venka2 Series**

جای زیور آلات چرمی ریلی  
با بدنه LED ، دارای آرام بند  
MCA  
Unit Size: 600 - 900



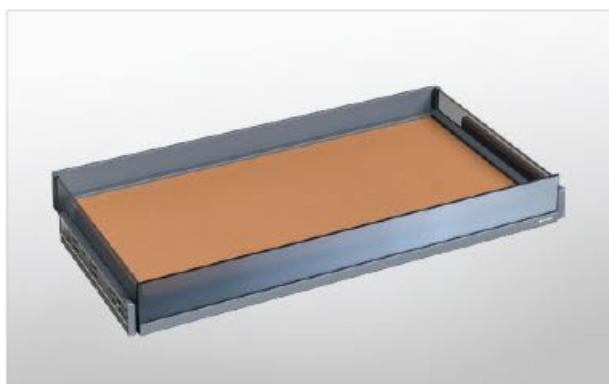
ws4159.TBU

Unihopper®

## Venka2 Series

طبقه کشویی چرمی ریلی  
داخل کمد لباس  
با بدنه LED ، دارای آرام بند  
Grey

Unit Size: 600 - 900



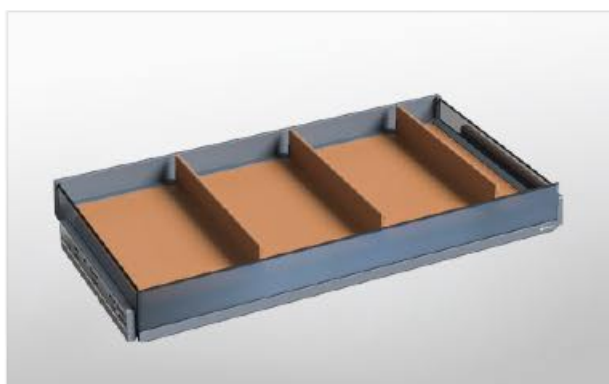
ws4160.TBU

Unihopper®

## Venka2 Series

جا کفشی چرمی ریلی  
داخل کمد لباس  
با بدنه LED ، دارای آرام بند  
Grey

Unit Size: 600 - 900



WS4161.TBU

**Unihopper**

Venka2 Series

جای شلوار چرمی ریلی  
داخل کمد لباس  
با بدنه LED ، دارای آرام بند  
Grey  
Unit Size: 600 - 900



WSR5.TBU | میله بار جا شلواری  
Grey



WS4162.TBU

**Unihopper**

Venka2 Series

باکس چرمی ریلی  
داخل کمد لباس  
با بدنه LED ، دارای آرام بند  
Grey  
Unit Size: 600 - 900



WS4166.TBU

Unihopper®

## Venka2 Series

باکس چرمی ریلی چند منظوره

داخل کمد لباس

با بدنه LED ، دارای آرام بند

Grey

Unit Size: 600 - 900



WS4172.OL

Unihopper®

## Leka Series

جای اکسسوری چرمی ریلی

داخل کمد لباس

دارای آرام بند

Oliver Green

Unit Size: 600 - 900



ws4173.OL

**Unihopper**

Leka Series

طبقه کشویی چرمی ریلی

داخل کمد لباس

دارای آرام بند

Oliver Green

Unit Size: 600 - 900



ws4174.OL

**Unihopper**

Leka Series

جای شلوار چرمی ریلی

داخل کمد لباس

دارای آرام بند

Oliver Green

Unit Size: 600 - 900



ws4175.OL

 Unihopper®

Leka Series

کشوی نظم‌دهنده چرمی ریلی

داخل کمد لباس

دارای آرام‌بند

Oliver Green

Unit Size: 600 - 900



ws4176.OL

 Unihopper®

Leka Series

باکس چرمی ریلی

داخل کمد لباس

دارای آرام‌بند

Oliver Green

Unit Size: 600 - 900



ws4177.OL

**Unihopper**

Leka Series

جاکفشی چرمی ریلی

داخل کمد لباس

دارای آرام بند

Oliver Green

Unit Size: 600 - 900



ws4179.OL

**Unihopper**

Leka Series

باکس ساعت برقی دارای قفل چرمی

داخل کمد لباس

دارای آرام بند

Oliver Green

Unit Size: 900



ws4180.OL

Unihopper®

Leka Series

باکس امنیتی ریلی دیجیتال چرمی

داخل کمد لباس

دارای آرام بند

Oliver Green

Unit Size: 600-900



ws4182.OL

Unihopper®

Leka Series

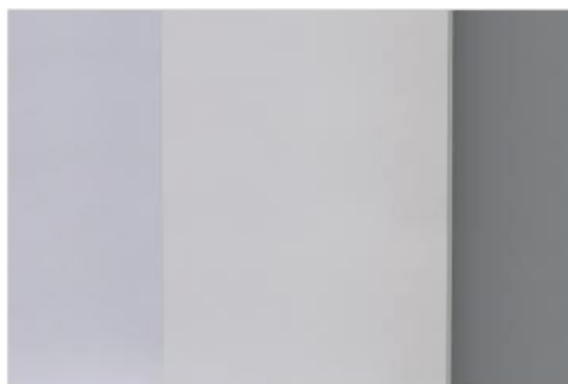
کشوی لوازم آرایش چرمی ریلی

داخل کمد لباس

دارای آرام بند

Oliver Green

Unit Size: 900



ws4178.OL

Leka Series

جای اکسسوری تاشو و قابل حمل

Oliver Green

Unit Size: 600 - 900

HD7118.GG

اتصال نصب جای اکسسوری

پرتابل

Gun Drey

**Unihopper**



ws4190.OL

Leka Series

رگال چند منظوره

جهت یونیت کنج

**Unihopper**

Oliver Green

Unit Size: Min. 800



ws4522.OL

Unihopper®

## Leka Series

جاكفشی گردان چرمی  
12 طبقه

Oliver Green

Unit Size: D:400-W:800

H:1920~2110



## Leka Series

باکس چرمی داخل کمد لباس

WSL6.130

Size: L:480 - W: 400 - H: 130

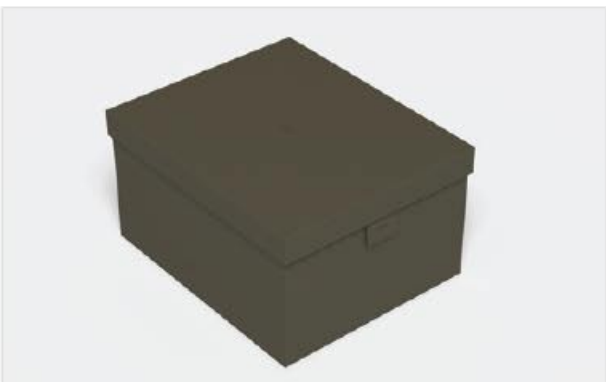
Color: Oliver Green

WSL6.260

Size: L:480 - W: 400 - H: 260

Color: Oliver Green

Unihopper®



WS 4153

**Unihopper**

Coka Series

جای کمر بند و کروات و زیورآلات ریلی  
داخل کمد لباس

دارای آرام بند

MINK

Unit Size: 600 - 900



WS 4154

**Unihopper**

Coka Series

طبقه کشویی ریلی  
داخل کمد لباس

دارای آرام بند

MINK

Unit Size: 600 - 900



WS 4155

 Unihopper®

Coka Series

جا کفشی ریلی  
داخل کمد لباس

دارای آرام بند

MINK

Unit Size: 600 - 900



WS 4140

**Unihopper**

**Naka Wood Series**

جای کمربند و کروات و زیور آلات  
مخمل ریلی

با فرانت چوب

قابل رگلاژ آرام بند

MCA

Unit Size: 600 - 900



WS 4141

**Unihopper**

**Naka Wood Series**

سبد حصیری ریلی داخل کمد لباس

با فرانت چوب

قابل رگلاژ آرام بند

MCA

Unit Size: 600 - 900



WS 4142

Unihopper®

## Naka Wood Series

طبقه کشویی فلزی ریلی  
داخل کمد لباس  
با فرانت چوب  
قابل رگلاژ آرام بند  
MCA  
Unit Size: 600 - 900



WS 4143

Unihopper®

## Naka Wood Series

جای شلوار ریلی داخل کمد لباس  
با فرانت چوب  
قابل رگلاژ آرام بند  
MCA  
Unit Size: 600 - 900

WSR3.MCA | میله بار جا شلوازی  
MCA

WS 4144

**Unihopper®**

**Naka Wood Series**

جاکفشی فلزی ریلی با صفحه مشبک

داخل کمد لباس

با فرانت چوب

قابل رگلاژ آرام بند

MCA

Unit Size: 600 - 900



WS 4140G

**Unihopper®**

**Naka Glass Series**

جای کمر بند و کروات

و زیور آلات مخمل ریلی

با فرانت شیشه

قابل رگلاژ آرام بند

MCA

Unit Size: 600 - 900



WS 4141G

Unihopper®

## Naka Glass Series

سبد حصیری ریلی  
داخل کمد لباس  
با فرانت شیشه  
قابل رگلاژ آرام بند  
MCA  
Unit Size: 600 - 900



WS 4142G

Unihopper®

## Naka Glass Series

طبقه کشویی فلزی ریلی  
داخل کمد لباس  
با فرانت شیشه  
قابل رگلاژ آرام بند  
MCA  
Unit Size: 600 - 900



WS 4143G

**Unihopper®**

Naka Glass Series

جای شلوار ریلی  
داخل کمد لباس  
با فرانت شیشه  
قابل رگلاژ آرام بند  
MCA

Unit Size: 600 - 900



WSR3.MCA | میله بار جا شلواری  
MCA



WS 4144G

**Unihopper®**

Naka Glass Series

جا کفشی فلزی ریلی  
با صفحه مشبک  
داخل کمد لباس  
با فرانت شیشه  
قابل رگلاژ آرام بند  
MCA

Unit Size: 600 - 900



WS 4117L

Unihopper®

## Mocca Series

جای کمر بند ، کروات و زیور آلات

چرم ریلی

قابل رگلاژ آرام بند

MCA

Unit Size : 600~650 -

900~950



WS 4117

Unihopper®

## Mocca Series

جای کمر بند ، کروات و زیور آلات

مخمل ریلی

قابل رگلاژ آرام بند

MCA

Unit Size: 600~650 - 900~950



WS 4118

**Unihopper®**

**Mocca Series**

جای کمر بند ، کروات  
و زیور آلات ریلی باکس دار

قابل رگلاژ آرام بند

MCA

Unit Size: 900~950



WS 4119

**Unihopper®**

**Mocca Series**

سبد حصیری ریلی

داخل کمد لباس

قابل رگلاژ آرام بند

MCA

Unit Size: 600~650 - 900~950



WS 4120

Unihopper®

Mocca Series

طبقه فلزی ریلی داخل کمد لباس

قابل رگلاژ آرام بند

MCA

Unit Size: 600~650 - 900~950



WS 4122

Unihopper®

Mocca Series

جای شلوار ریلی داخل کمد لباس

قابل رگلاژ آرام بند

MCA

Unit Size : 600~650 - 900~950



WSR 1.MCA | میله بار جا شلواری  
MCA



WS 4123

**Unihopper**

**Mocca Series**

جای شلوار ریلی همراه با جای  
زیورآلات داخل کمد لباس

قابل رگلاژ آرام بند

MCA

Unit Size: 600~650



WS 4126

**Unihopper**

**Mocca Series**

جا کفشی فلزی ریلی  
با صفحه مشبک داخل کمد لباس

قابل رگلاژ آرام بند

MCA

Unit Size: 600~650 - 900~950



WS 4127

Unihopper®

## Mocca Series

جا کفشی ریلی مفتولی

داخل کمد لباس

قابل رگلاژ آرام بند

MCA

Unit Size: 600~650 - 900~950



WS 4128

Unihopper®

## Mocca Series

جای البسه ریلی با دیواره شیشه ای

داخل کمد لباس

دارای آرام بند

MCA

Unit Size: 600-900



WS 4183

**Unihopper®**

**Monika Series**  
طبقه کشویی ریلی  
داخل کمد لباس  
قابل رگلاژ، آرام بند  
Gun Grey  
Unit Size: 600-900



WS 4184

**Unihopper®**

**Monika Series**  
جای اکسسوری ریلی  
داخل کمد لباس  
قابل رگلاژ، آرام بند  
Gun Grey  
Unit Size: 600 - 900



WS 4185

Unihopper®

## Monika Series

جای شلوار ریلی  
داخل کمد لباس  
قابل رگلاژ، آرام بند  
Gun Grey  
Unit Size: 600 - 900

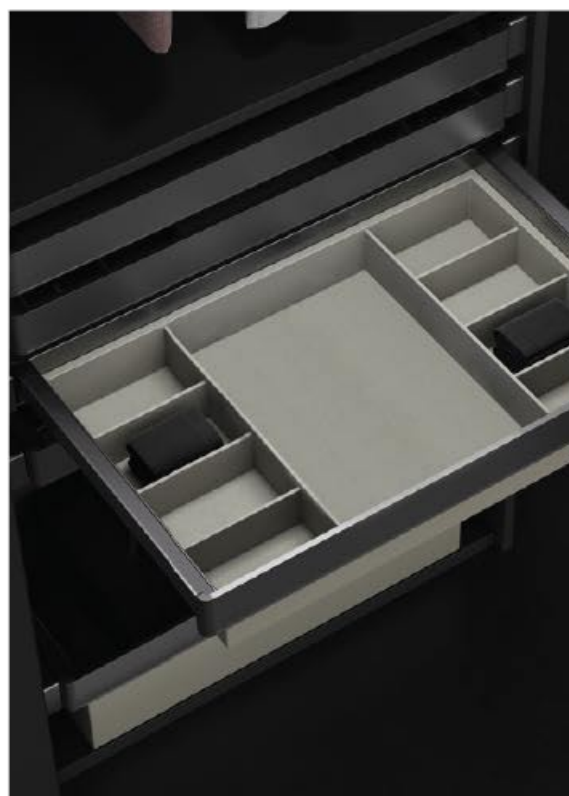


WS 4186

Unihopper®

## Monika Series

کشوی نظم دهنده ریلی  
داخل کمد لباس  
قابل رگلاژ، آرام بند  
Gun Grey  
Unit Size: 600 - 900



WS 4187

**Unihopper®**

Monika Series

باکس ریلی

داخل کمد لباس

قابل رگلاژ، آرام بند

Gun Grey

Unit Size: 600 - 900



WS 4189

**Unihopper®**

Monika Series

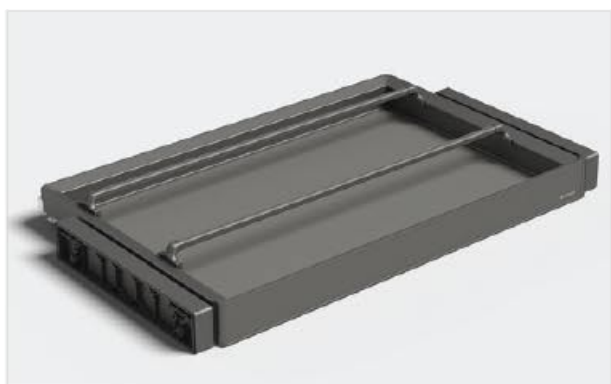
جا کفشی ریلی

داخل کمد لباس

قابل رگلاژ، آرام بند

Gun Grey

Unit Size: 600 - 900



8056

Livia جزيره برقی  
Size: W:1800-D:800-H:850  
Door & Top Material:  
Smoke-Grey Leather  
Carcase Material:  
Olive Green Leather



WS 3103

**Unihopper®**

Mocca Series

آینه ریلی کم‌دی  
همراه با جای زیورآلات  
دارای ریل آرام بند  
MCA

Size: D:415 - W:170 - H:1130

Unit > 250mm



WS 3104

**Unihopper®**

Mocca Series

آینه ریلی کم‌دی LED دار  
دارای ریل آرام بند  
MCA

Size: D:430 - W:60 - H:1050

Unit > 250mm



WS 4307

Unihopper®

Mocca Series

رگال سقفی ریلی

داخل کمد لباس

دارای ریل آرام بند

MCA

Size: D:445 - W:85 - H:160



WS 4310

Unihopper®

Mocca Series

جا کروات ریلی داخل کمد لباس

دارای ریل آرام بند

MCA

Size: D:445 - W:170 - H:85



WS 4518 C

**Unihopper**

جا کفشی گردان 4 طبقه  
MCA , Unit: 800  
Size: D:365 - W:700 -  
H:725~775

WS 4518 E

**Unihopper**

جا کفشی گردان 6 طبقه  
MCA , Unit: 800  
Size: D:365 - W:700 -  
H:1080~1370

WS 4518 G

**Unihopper**

جا کفشی گردان 8 طبقه  
MCA , Unit: 800  
Size: D:365 - W:700 -  
H:1360~1650

WS 4518 K

**Unihopper**

جا کفشی گردان 12 طبقه  
MCA , Unit: 800  
Size: D:365 - W:700 -  
H:1920~2210



WS 4138

**Unihopper**

Safty Box ریلی دیجیتالی  
با قابلیت رمزگذاری و اثر انگشت  
MCA  
Size: D:400 - W:560 - H:150  
Unit: 600



باکس امنیتی ریلی دیجیتال به همراه اثر انگشت

8050 | BLACK+GREY  
Size: D: 400- W: 464- H: 150 | Unit: 500

8052 | BLACK+GREY  
Size: D: 400- W: 564- H: 150 | Unit: 600

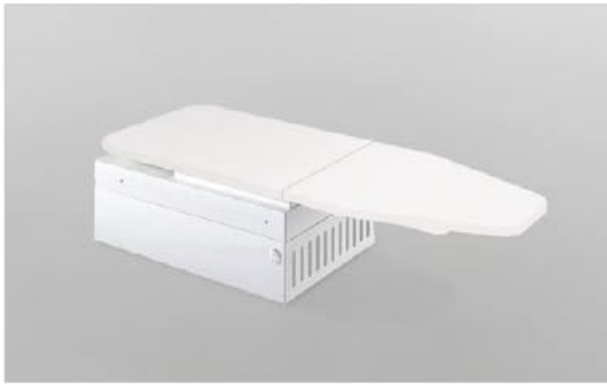
8054 | BLACK+GREY  
Size: D: 400- W: 764- H: 150 | Unit: 800



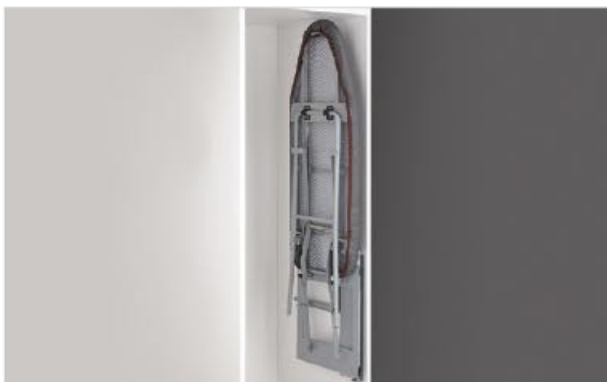
8007 | میز اتو تاشو گردان ریلی داخل کمد  
به همراه ریل آرام بازشو و آرام بند  
Size: D:440 - W:300 - H:138  
Unit: D:480 - W:400 - H:150



8008 | میز اتو تاشو گردان همراه با باکس اتو  
Size: D:445 - W:293 - H:210  
Unit: D:500 - W:400 - H:230

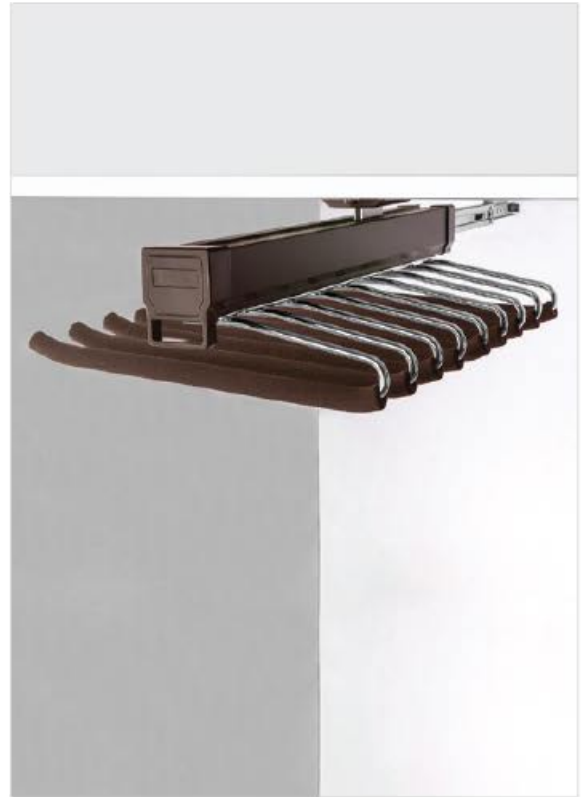


8011 | میز اتوریلی ایستاده  
Size: D:350 - W:150 - H:1320  
Unit: D:400 - W:200 - H:1800



8006

جا شلواری ریلی سقفی  
Color: MCA  
Size: D:460 - W:340 - H:155  
Unit: 600



8018

جا شلواری سقفی ریلی 1 طرفه  
سری Space  
Color: MCA  
Size: D:425 - W:350 - H:145  
Unit: 400



8020

جا شلوار سقفی ریلی 2 طرفه  
سری Space  
Color:MCA  
Size: D:425 - W:640 - H:137  
Unit: 700



8026

رگال سقفی ریلی داخل کمد لباس  
سری Space  
عمق 30  
Color:MCA  
Size: D:275 - W:54 - H:110  
Unit: 450



8028 | رگال سقفی ریلی داخل کمد لباس  
 سری Space  
 عمق 45  
 Color: MCA  
 Size: D:425 - W:54 - H:137  
 Unit: 450



8048 | رگال سقفی داخل کمد لباس  
 Color: Black  
 Size: 28-33-38-43-48



رگال آسانسوری سری space eco

قابل رگلاژ آرام بند

Color: MCA-Silver

Loading Capacity: 10kg

8015.MCA | Size: D:140 - W:(564-764) - H:808  
8015.SLV | Unit: 600~800

8016.MCA | Size: D:140 - W:(764-964) - H:808  
8016.SLV | Unit: 800~1000

8017.MCA | Size: D:140 - W:(964-1164) - H:808  
8017.SLV | Unit: 1000~1200



رگال آسانسوری سری Space

قابل رگلاژ آرام بند

Color: MCA-BEIGE

Loading Capacity: 10kg

8030 | Size: D:140 - W:(564-764) - H:808  
Unit: 600~800

8031 | Size: D:140 - W:(764-964) - H:808  
Unit: 800~1000

8032 | Size: D:140 - W:(964-1164) - H:808  
Unit: 1000~1200

MCA

BEIGE



لیفت برقی رگال آسانسوری لباس به همراه Voice Control

Color: Dark Grey

Loading Capacity: 15kg

8042 | Size: D:143 - W:(564-764) - H:823  
Unit: 600~800

8044 | Size: D:143 - W:(764-964) - H:823  
Unit: 800~1000

8046 | Size: D:143 - W:(964-1164) - H:823  
Unit: 1000~1200

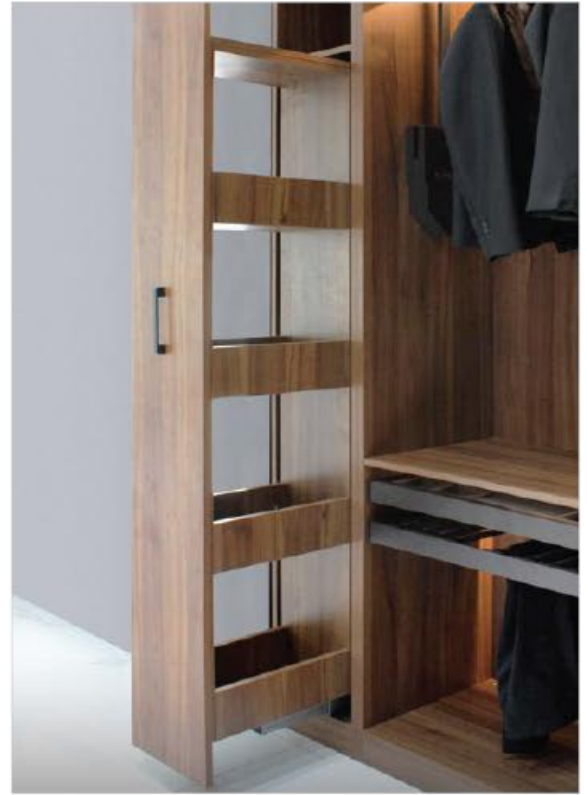


8022 | جای البسه و کفش 2 طبقه ریل از پهلوی  
Color:MCA  
Size: D:410 - W:322 - H:481 Unit: 450

8024 | جای البسه و کفش 3 طبقه ریل از پهلوی  
Color:MCA  
Size: D:410 - W:322 - H:766 Unit: 450



8034 | مکانیزم ریلی کف و سقف  
جهت باکس متحرک  
تحمل وزن 80kg  
Length: 420



باکس چرمی داخل کمد لباس با پوشش داخلی مخمل

8036 | L: 362 - W: 268 - H: 169  
Color: Boney

8038 | L: 412 - W: 308 - H: 194  
Color: Mocca-Boney



BONEY



MOCCA









Melloni.





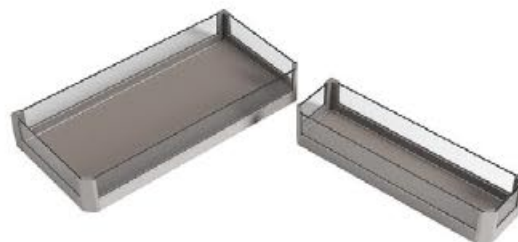
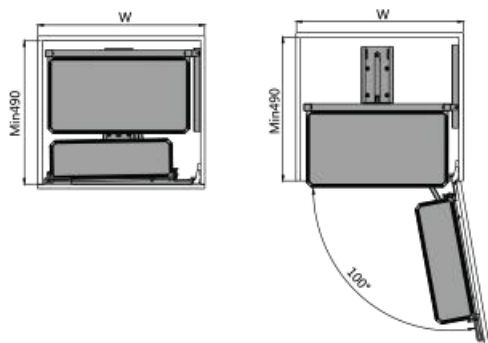
# Cabinet Accessories




WB1208S.GG

**Mona Series**سوپرتاندوم یخچالی شیشه‌ای  
Gun Grey

- کف دایموند
- جهت جلوگیری از لیز خوردن
- ریل آرام‌بند



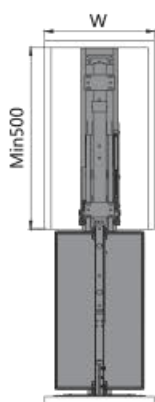
Code	Cabinet Width T (MM)	W*D*H (MM) with Slides	Layer	
1208.450.2	450	410x490x605	2	1
1208.600.2	600	560x490x605	2	1
1208.450.4	450	410x490x1110	4	1
1208.600.4	600	560x490x1110	4	1
1208.450.5	450	410* 490* 1480	5	1
1208.600.5	600	560* 490* 1480	5	1
1208.450.6	450	410x490x1710	6	1
1208.600.6	600	560x490x1710	6	1


# WB1205S.GG

## Mona Series

سوپر ایستاده کم‌دی شیشه‌ای  
Gun Grey

- کف دایموند
- جهت جلوگیری از لیز خوردن
- ریل آرام‌بند

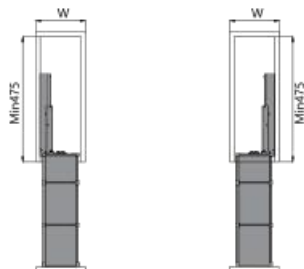


Code	Cabinet Width T (MM)	W*D*H (MM) with Slides	Layer	
1205.2005	200	144×500×(1650-1950)	5	1
1205.3005	300	245×500×(1650-1950)	5	1
1205.4005	400	345×500×(1650-1950)	5	1
1205.2006	200	144×500×(1970-2270)	6	1
1205.3006	300	245×500×(1970-2270)	6	1
1205.4006	400	345×500×(1970-2270)	6	1

## WB2396S.GG


**Mona Series**

سوپرچند منظوره شیشه‌ای  
Gun Grey



- کف دایموند
- جهت جلوگیری از لیز خوردن
- ریل آرام بند



Code	Cabinet Width T (MM)	W*D*H (MM) with Slides	
2396-R.200	200	156x462x573	1
2396-L.200	200	156x462x573	1

## WB2611S.GG

**Mona Series**

سوپرچند منظوره  
Gun Grey

- کف دایموند
- جهت جلوگیری از لیز خوردن
- ریل آرام بند



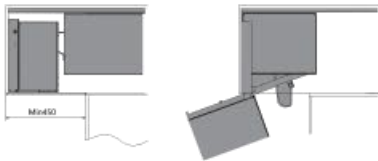
Code	Cabinet Width T (MM)	W*D*H (MM) with Slides	
WB2611SR015.GG	150	107x467x562	1
WB2611SL015.GG	150	107x467x562	1


## WB2106S.GG

## Mona Series

مجیک گرنر شیشه‌ای  
Gun Grey

- کف دایموند
- جهت جلوگیری از لیز خوردن
- ریل آرام‌بند



Code	Cabinet Width T (MM)	W*D*H (MM) with Slides	
2106-L	900	(860-968)x(500-550)x530	1
2106-R	900	(860-968)x(500-550)x530	1

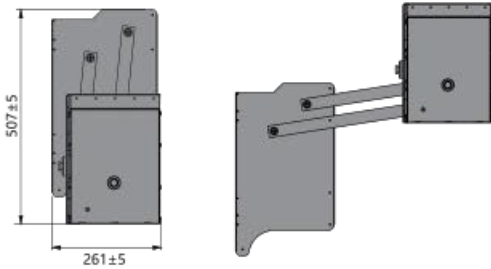



## WB3312S.GG

## Mona Series

سوپر آسانسوری شیشه‌ای  
Gun Grey

- کف دایموند
- جهت جلوگیری از لیز خوردن
- ریل آرام‌بند



Code	Cabinet Width T (MM)	W*D*H (MM) with Slides	
3312-600	600	564x261x507	1
3312-900	900	864x261x507	1

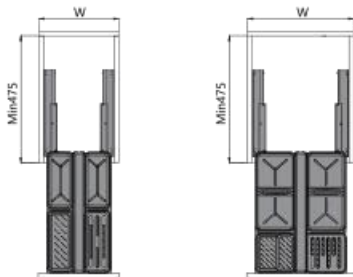


## WB2441S.GG

## Mona Series

سوپرچند منظوره شیشه‌ای  
Gun Grey

- کف دایموند
- جهت جلوگیری از لیز خوردن
- ریل آرام‌بند



W300 / W350

W400 / W450

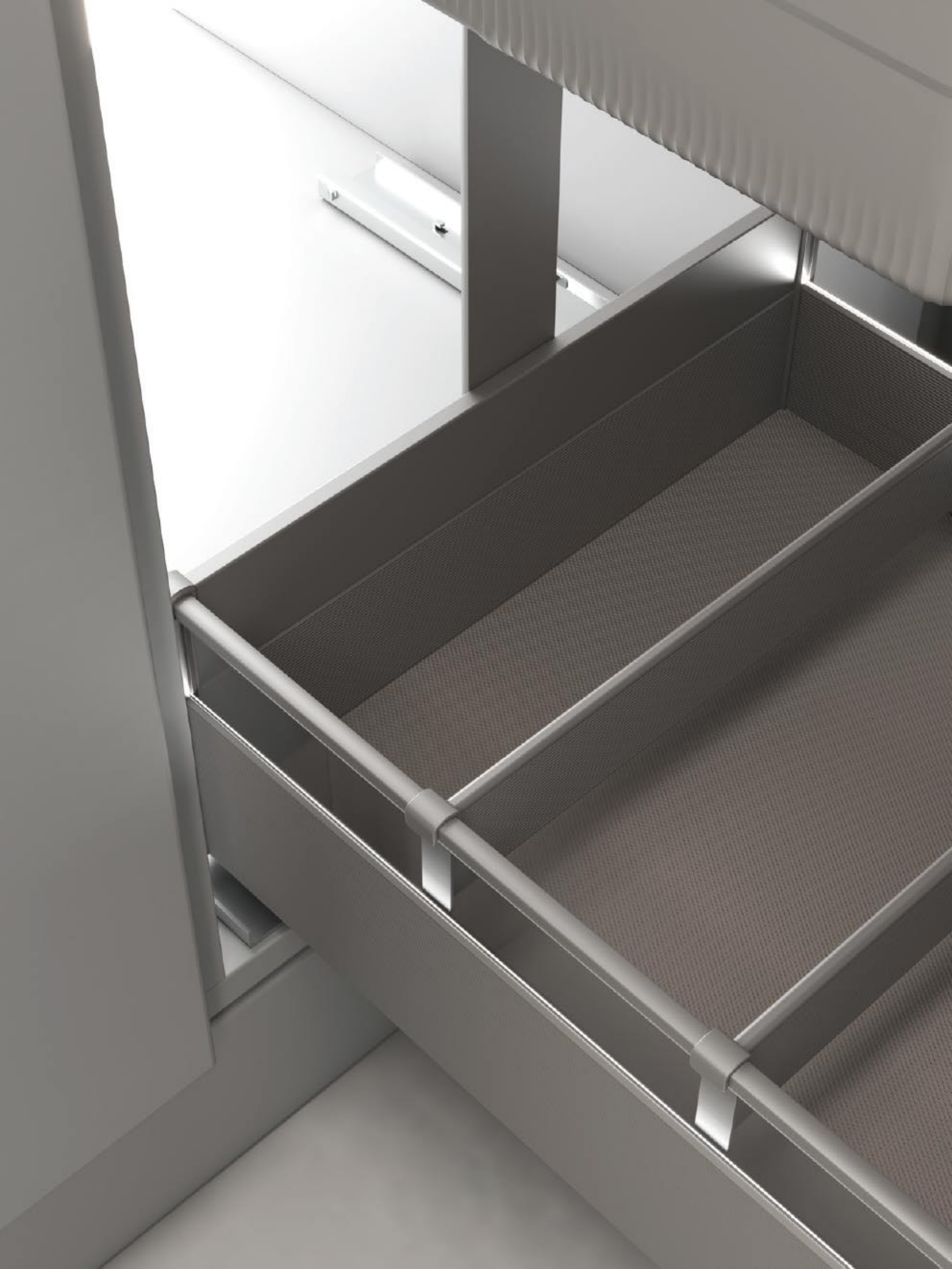


Size: 300-350

Code	Cabinet Width T (MM)	W*D*H (MM) with Slides	
2441-300	300	264x462x516	1
2441350	350	314x462x516	1
2441-400	400	264x462x516	1
2441450	450	314x462x516	1



Size: 400-450



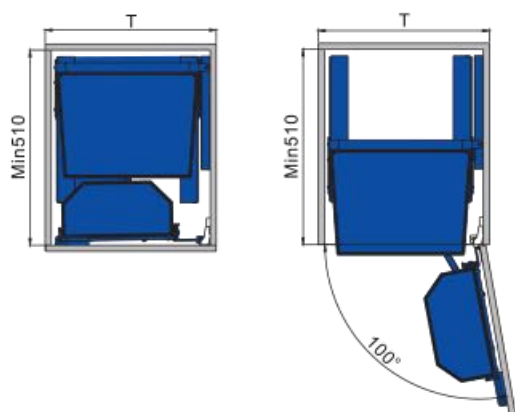
WB 1208


**Unihopper®**

سوپرتاندوم یخچالی

Color: Dark Grey

- کف دایموند
- جهت جلوگیری از لیز خوردن
- نانو کوتینگ (رنگ دو پوششده)
- ریل آرام‌بند



Code	Cabinet Width T (MM)	W*D*H (MM) with Slides	Layer	
1208.450.2	450	410×500×465	2	1
1208.600.2	600	560×500×465	2	1
1208.450.3	450	410×500×880	3	1
1208.600.3	600	560×500×880	3	1
1208.450.4	450	410×500×1200	4	1
1208.600.4	600	560×500×1200	4	1
1208.450.5	450	410×500×1480	5	1
1208.600.5	600	560×500×1480	5	1
1208.450.6	450	410×500×1700	6	1
1208.600.6	600	560×500×1700	6	1

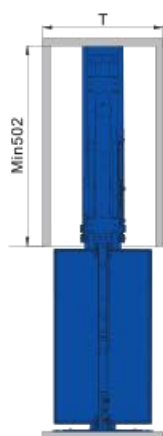
WB 1205

Unihopper®

سوپر ایستاده کمدی

Color: Dark Grey

- کف دایموند
- جهت جلوگیری از لیز خوردن
- نانو کوتینگ (رنگ دو پوششده)
- ریل آرام بند



Code	Cabinet Width T (MM)	W*D*H (MM) with Slides	Layer	
1205.200.4	200	144×500×(1250-1550)	4	1
1205.300.4	300	245×500×(1250-1550)	4	1
1205.400.4	400	345×500×(1250-1550)	4	1
1205.150.5	150	100×500×(1650-1950)	5	1
1205.200.5	200	144×500×(1650-1950)	5	1
1205.250.5	250	194×500×(1650-1950)	5	1
1205.300.5	300	245×500×(1650-1950)	5	1
1205.400.5	400	345×500×(1650-1950)	5	1
1205.150.6	150	100×500×(1970-2270)	6	1
1205.200.6	200	144×500×(1970-2270)	6	1
1205.250.6	250	194×500×(1970-2270)	6	1
1205.300.6	300	245×500×(1970-2270)	6	1
1205.400.6	400	345×500×(1970-2270)	6	1

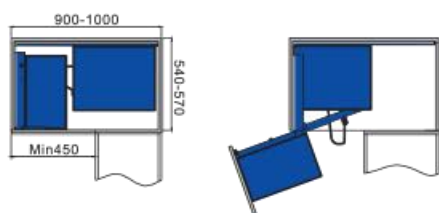
## WB 2106

Unihopper®

مجیک گُرنر کابینت زمینی

Color: Dark Grey

- کف دایموند
- جهت جلوگیری از لیز خوردن
- نانو کوتینگ (رنگ دو پوششده)
- ریل آرام‌بند



Code	Cabinet Width T (MM)	W*D*H (MM) with Slides	
2106-L	-	(860~968)×(510~560)×530	1
2106-R	-	(860~968)×(510~560)×530	1



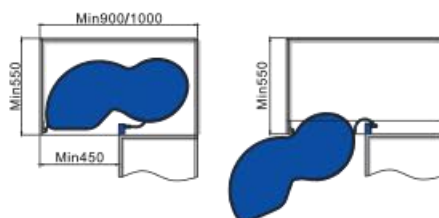
## WB 2210

Unihopper®

لمن گُرنر کابینت زمینی

Color: Dark Grey

- کف دایموند
- جهت جلوگیری از لیز خوردن
- نانو کوتینگ (رنگ دو پوششده)
- ریل آرام‌بند



Code	Cabinet Width T (MM)	W*D*H (MM) with Slides	
2210-R	900	880×240×445	1
2210-L	900	880×240×445	1

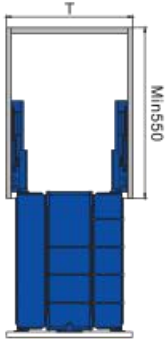


## WB 2424

Unihopper®

سوپر چند منظوره  
Color: Dark Grey

- نانو کوتینگ (رنگ دو پوششده)-
- ریل آرام بند-
- ریل از کف-
- جابه جایی سبدها-
- فیکسر بطری-



Code	Cabinet Width T (MM)	W*D*H (MM) with Slides	
2424.300	300	268×450×546	1
2424.400	400	368×450×546	1



## WB 2335

Unihopper®

جای بطری و ادویه زیر صفحه  
(2 طبقه)  
Color: Dark Grey

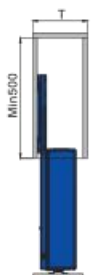
- کف دایموند-
- جهت جلوگیری از لیز خوردن
- نانو کوتینگ (رنگ دو پوششده)-
- ریل آرام بند-
- ریل از پهلو-
- فیکسر بطری-



Code	Cabinet Width T (MM)	W*D*H (MM) with Slides	
2335-R.150	150	108×465×550	1
2335-L.150	150	108×465×550	1




## WB 2348 A

**Unihopper®**

جای بطری و ادویه زیر صفحه  
(2 طبقه)

Color: Dark Grey

- کف دایموند
- جهت جلوگیری از لیز خوردن
- نانو کوتینگ
- (رنگ دو پوشش)
- ریل آرام‌بند
- ریل از پهلوی

Code	Cabinet Width T (MM)	W*D*H (MM) with Slides	
2348-A-R.200	200	152×490×585	1
2348-A-L.200	200	152×490×585	1
2348-A-R.250	250	202×490×585	1
2348-A-L.250	250	202×490×585	1
2348-A-R.300	300	252×490×585	1
2348-A-L.300	300	252×490×585	1



## WB 2348 B

**Unihopper®**

جای بطری و ادویه زیر صفحه  
(3 طبقه)

Color: Dark Grey

- کف دایموند
- جهت جلوگیری از لیز خوردن
- نانو کوتینگ
- (رنگ دو پوشش)
- ریل آرام‌بند
- ریل از پهلوی

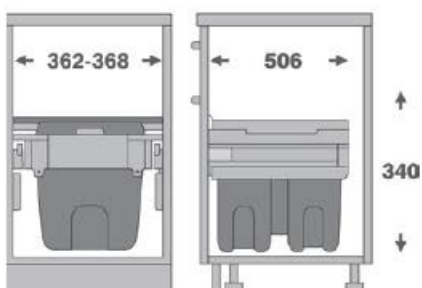
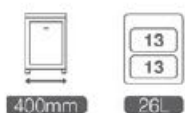
Code	Cabinet Width T (MM)	W*D*H (MM) with Slides	
2348-B-R.200	200	152×490×585	1
2348-B-L.200	200	152×490×585	1
2348-B-R.250	250	202×490×585	1
2348-B-L.250	250	202×490×585	1
2348-B-R.300	300	252×490×585	1
2348-B-L.300	300	252×490×585	1





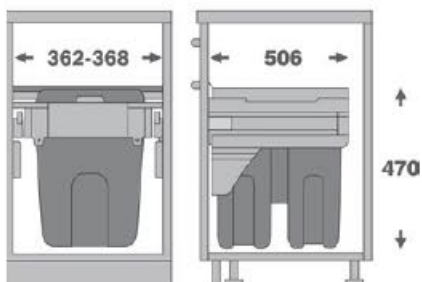
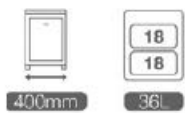
# 9003

سطل دو مخزنه ریلی آرام بند  
حجم 26 لیتر  
Unit: 400  
2×13 L



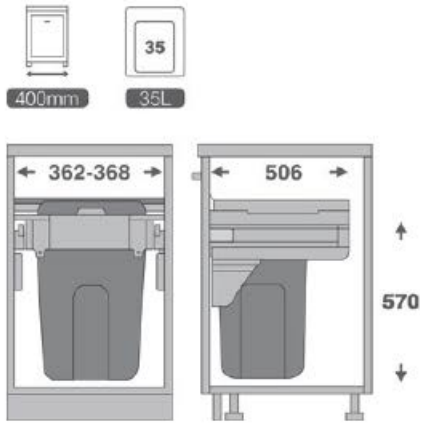
# 9004

سطل دو مخزنه ریلی آرام بند  
حجم 36 لیتر  
Unit : 400  
2×18 L



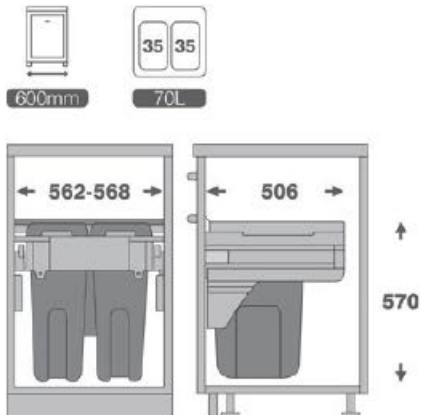
# 9005

سطل تک مخزنه ریلی آرام بند  
حجم 35 لیتر  
Unit : 400  
35 L



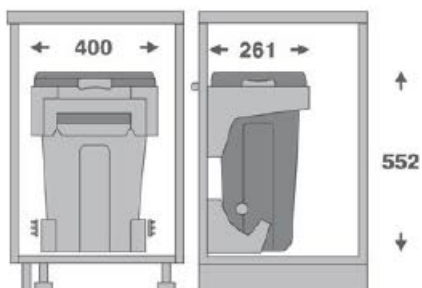
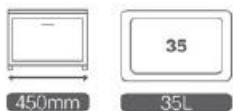
# 9006

سطل دو مخزنه ریلی آرام بند  
حجم 70 لیتر  
Unit: 600  
2×35 L



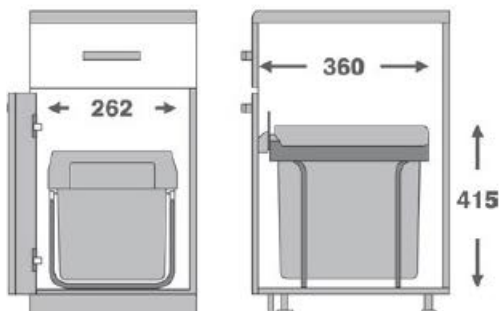
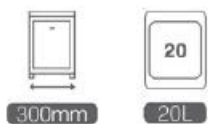
# 9030

سطل داشبوردی آرام بند  
حجم 35 لیتر  
Unit : 450  
35 L



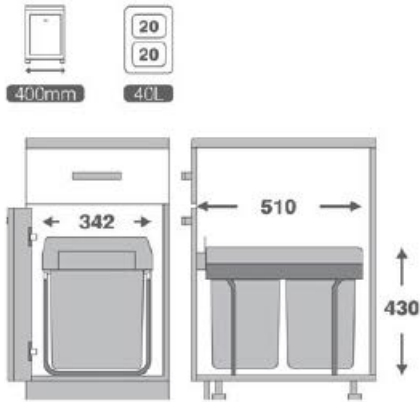
# 9034

سطل تک مخزنه زیر سینکی آرام بند  
حجم 20 لیتر  
Unit: 300  
20 L



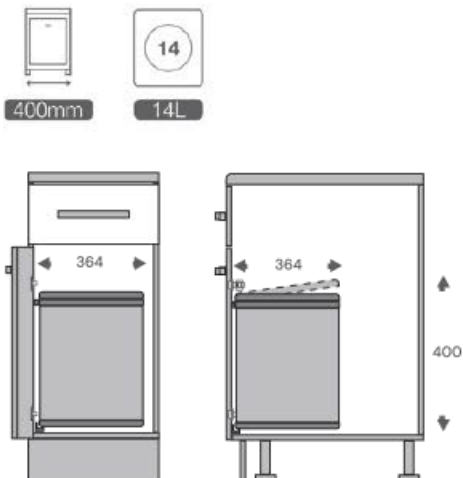
9128

سطل دو مخزنه ریلی نصب از کف  
دارای آرام بند  
حجم 40 لیتر  
Unit: 400  
2×20 L



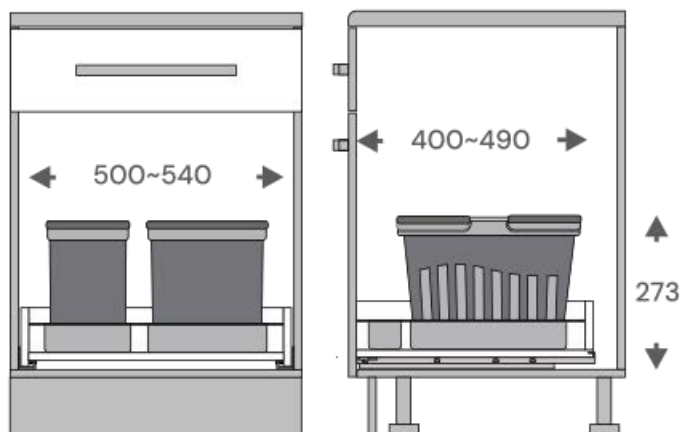
9130

سطل گرد زیر سینک با  
قابلیت نصب روی درب  
حجم 14 لیتر  
14 L



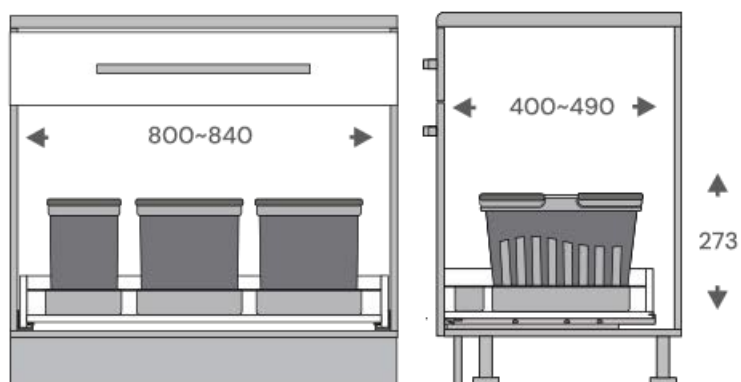
9036

سطل دو مخزنه مدل Easy Fit  
حجم 35 لیتر  
Unit: 600  
15 L+20 L



9038

سطل سه مخزنه مدل Easy Fit  
حجم 55 لیتر  
Unit: 900  
15 L + 2×20 L



9007

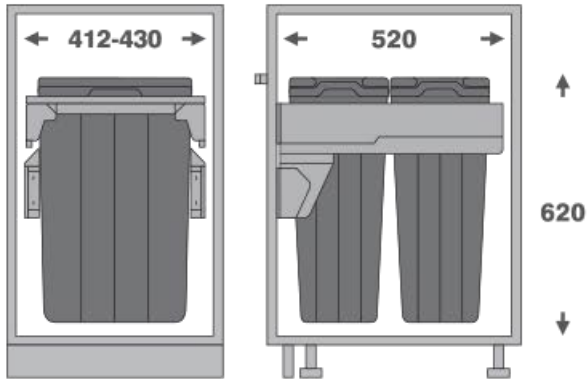
سطل دو مخزنه ریلی آرام بند

Max Bin

حجم 74 لیتر

Unit: 450

2×37 L



9018

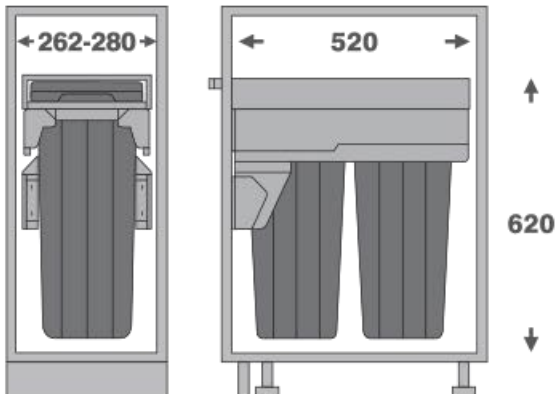
سطل دو مخزنه ریلی آرام بند

Max Bin

حجم 32 لیتر

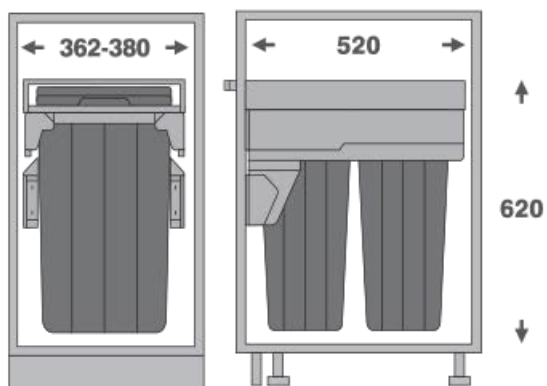
Unit: 300

2×16 L



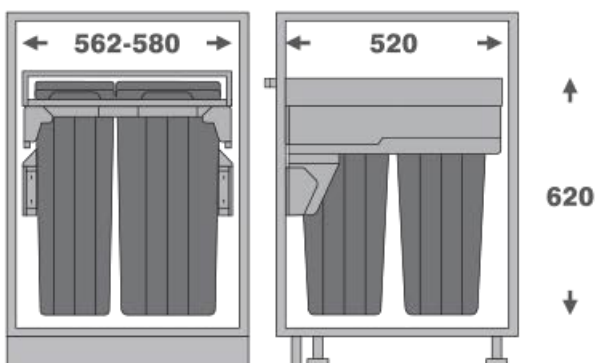
# 9020

سطل دو مخزنه ریلی آرام بند  
Max Bin  
حجم 62 لیتر  
Unit: 400  
2×31 L



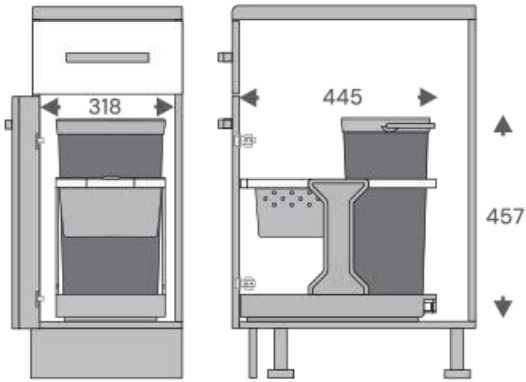
# 9022

سطل چهار مخزنه ریلی آرام بند  
Max Bin  
حجم 94 لیتر  
Unit: 600  
2×31 L + 2×16 L



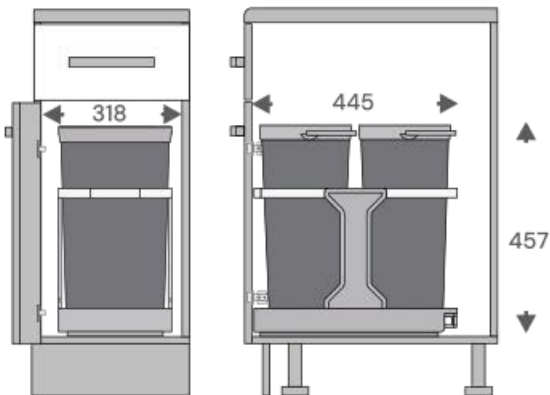
9174

سطل تک مخزنه  
به همراه سبد کیسه زباله  
حجم 20 لیتر  
Unit: 350  
20 L



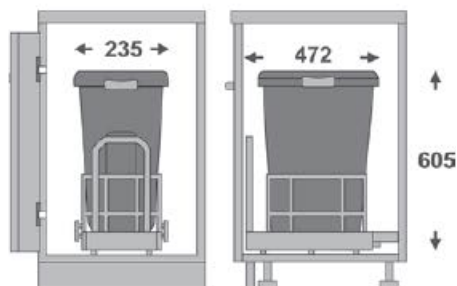
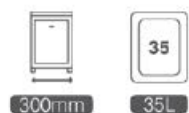
9176

سطل دو مخزنه زیر سینک ریلی  
حجم 35 لیتر  
Unit: 350  
20+15 L



# 9024

سطل تک مخزنه ریل از کف آرام‌بند  
Free Style  
حجم 35 لیتر  
Unit: 300  
35 L



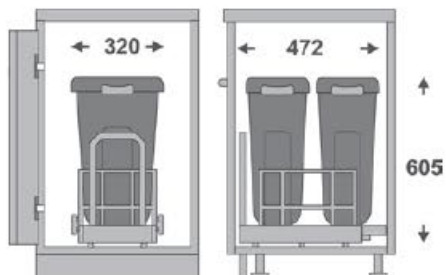
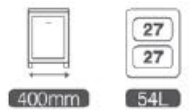
با قابلیت نصب دستگیره  
بر روی بدنه



با قابلیت نصب درب بر روی سطل

# 9026

سطل دو مخزنه ریل از کف آرام‌بند  
Free Style  
حجم 54 لیتر  
Unit: 400  
2×27 L



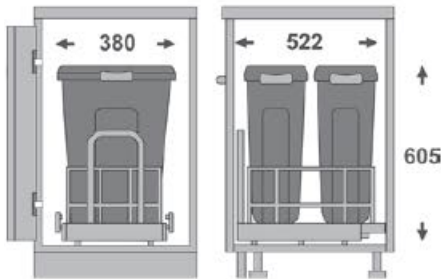
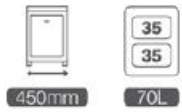
با قابلیت نصب دستگیره  
بر روی بدنه



با قابلیت نصب درب بر روی سطل

# 9028

سطل دو مخزنه ریل از کف آرام بند  
Free Style  
حجم 70 لیتر  
Unit: 450  
2×35 L



با قابلیت نصب دستگیره  
بر روی بدنه



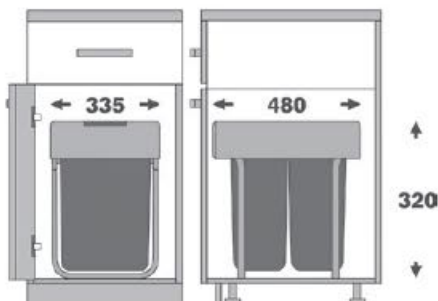
با قابلیت نصب درب بر روی سطل

# 9190

سطل دو مخزنه ریلی زیر سینک آرام بند  
حجم 30 لیتر  
Unit: 400  
2×15 L

# 9206

براکت نصب درب  
جهت سطل های زیر سینک

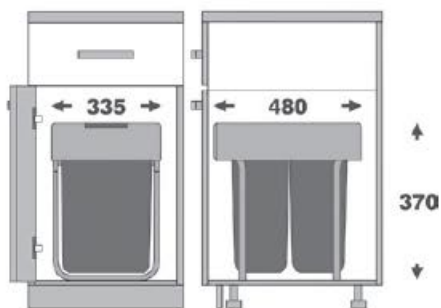


9192 | سطل دو مخزنه ریلی زیر سینک آرام بند  
حجم 36 لیتر  
Unit: 400  
2×18 L

9206 | براکت نصب درب  
جهت سطل های زیر سینک



H370

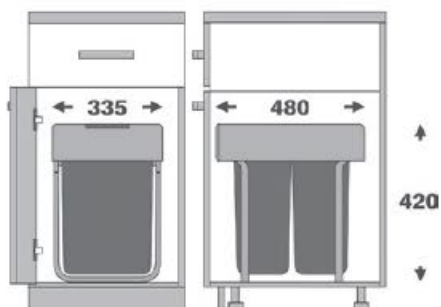


9194 | سطل دو مخزنه ریلی زیر سینک آرام بند  
حجم 40 لیتر  
Unit: 400  
2×20 L

9206 | براکت نصب درب  
جهت سطل های زیر سینک



H420



9196 | سطل دو مخزنه ریلی زیر سینک آرام بند  
 حجم 52 لیتر  
 Unit: 400  
 2x26 L

9206 | براکت نصب درب  
 جهت سطل های زیر سینک

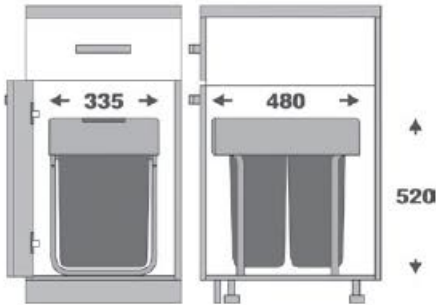


H520

26L

26L

52L



9198 | سطل دو مخزنه ریلی زیر سینک آرام بند  
 حجم 50 لیتر  
 Unit: 450  
 2x25 L

9206 | براکت نصب درب  
 جهت سطل های زیر سینک

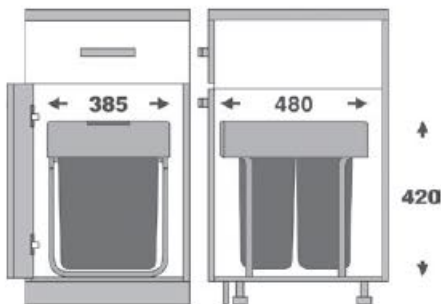


H420

25L

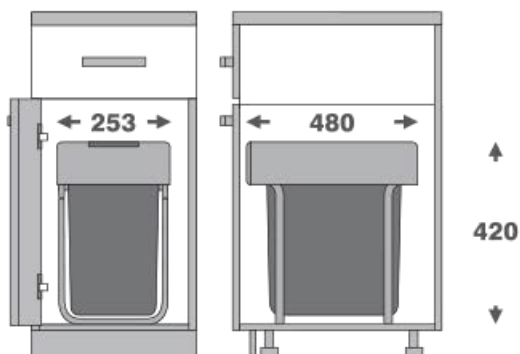
25L

50L



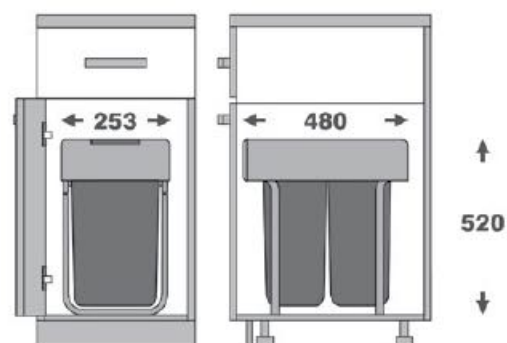
9204 | سطل تک مخزنه زیر سینک ریلی آرام بند  
حجم 25 لیتر  
Unit: 300  
25 L

9206 | براکت نصب درب  
جهت سطل های زیر سینک



9210 | سطل دو مخزنه نصب از کف ریلی آرام بند  
حجم 34 لیتر  
Unit: 300  
2x17 L

9206 | براکت نصب درب  
جهت سطل های زیر سینک

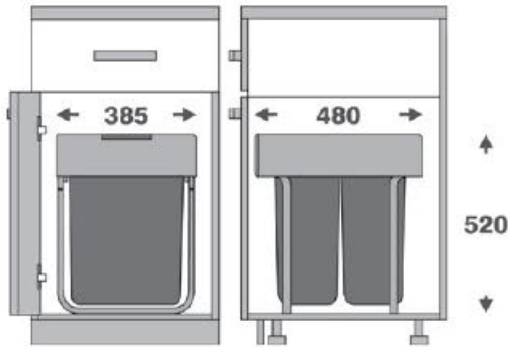


9212

سطل دو مخزنه نصب از کف ریلی آرام بند  
حجم 60 لیتر  
Unit: 450  
2×30 L

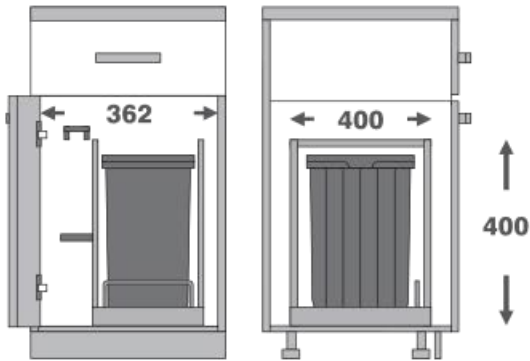
9206

براکت نصب درب  
جهت سطل های زیر سینک



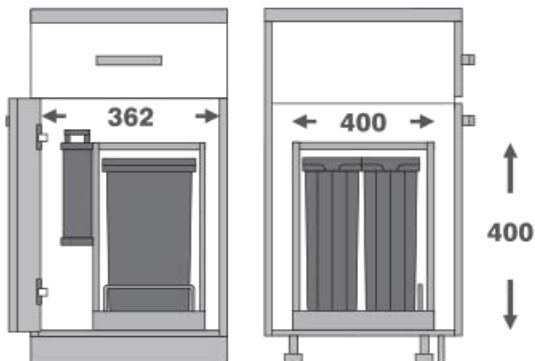
9242

سطل تک مخزنه نصب از کف ریلی آرام بند  
با قابلیت اتصال به درب  
حجم 20 لیتر  
Unit : Min. 400  
20 L



9246

سطل دو مخزنه نصب از کف ریلی آرام بند  
با قابلیت اتصال به درب  
حجم 20 لیتر  
Unit : Min. 400  
2×10 L



9250

سطل دو مخزنه نصب از کف ریلی آرام بند  
با قابلیت اتصال به درب  
حجم 40 لیتر  
Unit : Min. 600  
2×20 L



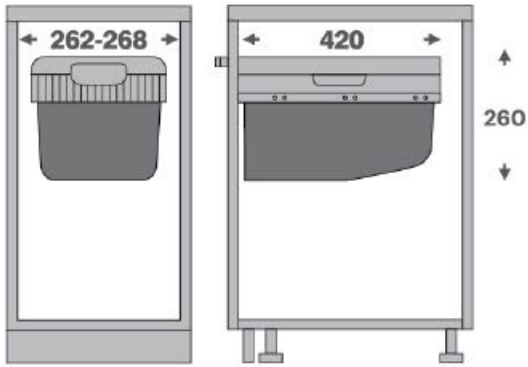
9251

سطل دو مخزنه نصب از کف ریلی آرام بند  
با قابلیت اتصال به درب  
حجم 52 لیتر  
Unit : Min. 600  
2×26 L

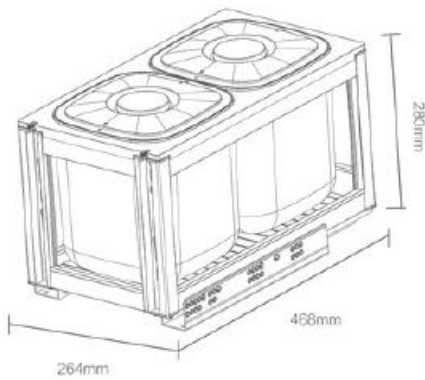




9202 | سطل برنج  
 حجم 15 لیتر  
 Unit: 300  
 15 L

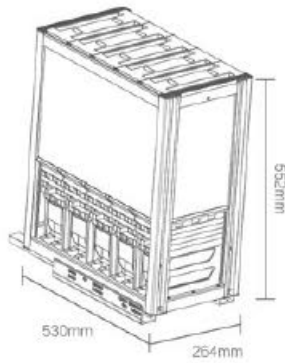


9214 | سطل برنج ۲ قلوریلی  
 حجم 15 لیتر  
 Unit: 300  
 2x7/5 L



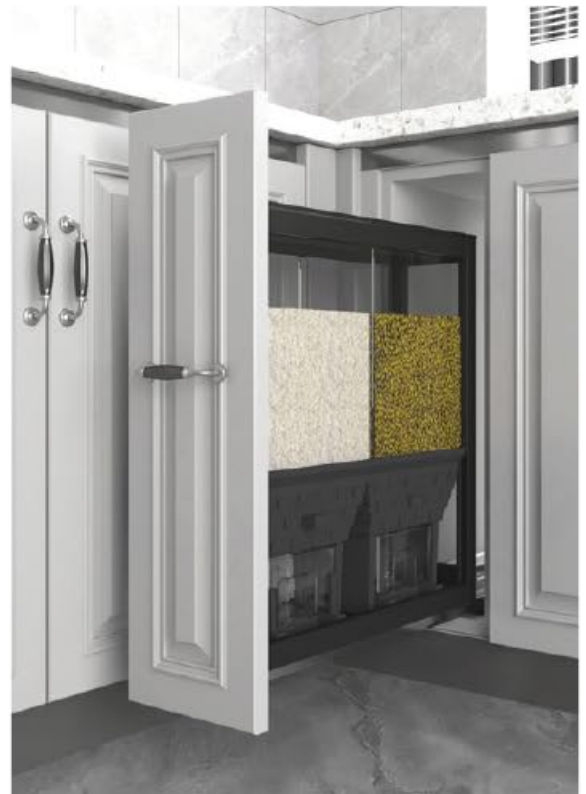
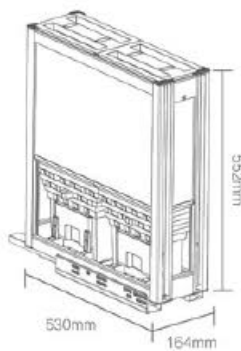
9216

مخزن نگهداری برنج و حبوبات ریز  
حجم 25 لیتر  
Unit: 300  
Color: Black  
5x5 L



9218

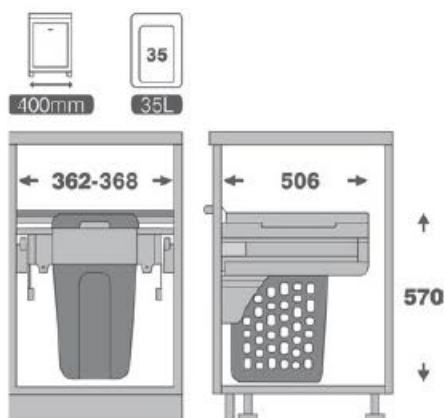
مخزن نگهداری برنج و حبوبات ریز  
حجم 10 لیتر  
Unit: 200  
Color: Black  
2x5 L





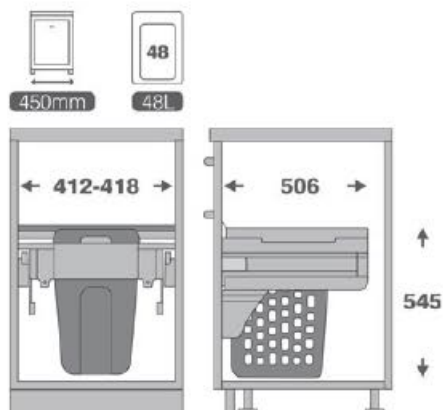
# 9150

سبد البسه چرک ریلی آرام بند  
با قابلیت نصب روی درب  
Unit: 400  
35 L



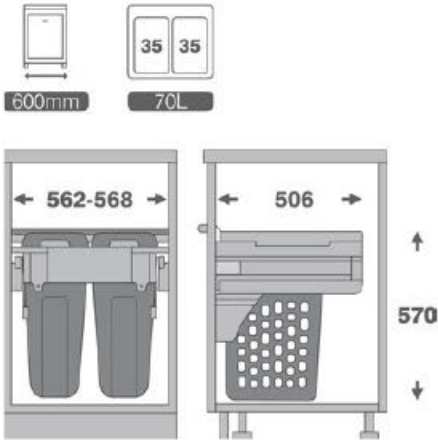
# 9151

سبد البسه چرک ریلی آرام بند  
با قابلیت نصب روی درب  
Unit: 450  
48 L



# 9152

سبد البسه چرک ریلی آرام بند 2 قلو  
با قابلیت نصب روی درب  
Unit: 600  
2×35 L

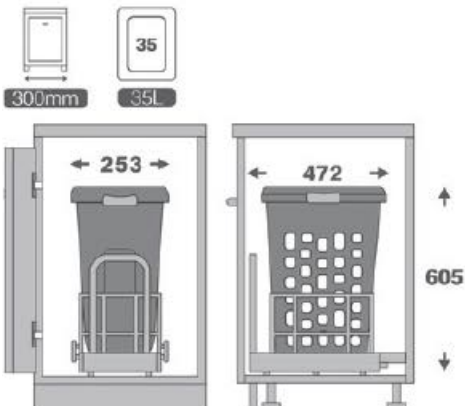


# 9153

سبد البسه چرک کف ریل آرام بند  
Unit : 300  
35 L

# 9157

براکت نصب درب  
جهت کدهای 9153-9154-9155

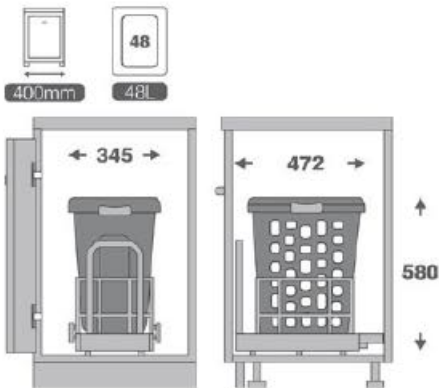
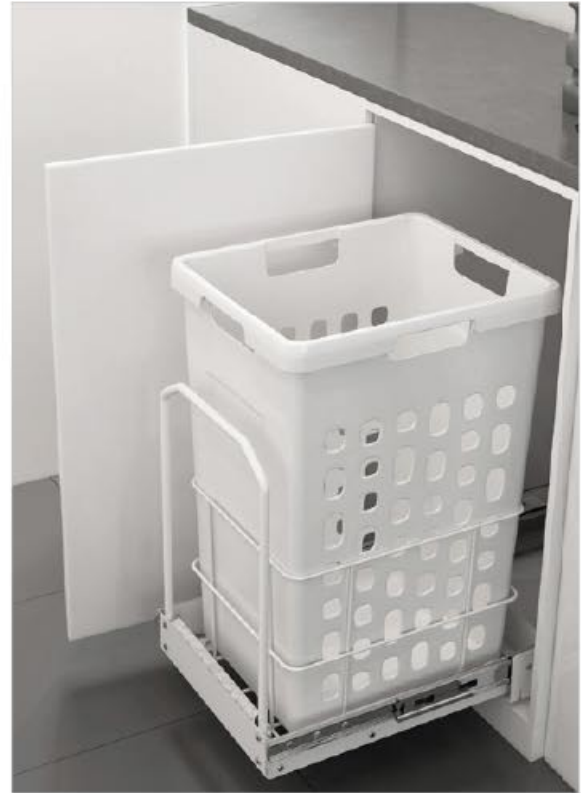


9154

سبد البسه چرک کف ریل آرام بند  
با قابلیت نصب روی درب  
Unit: 400  
48 L

9157

براکت نصب درب  
جهت کدهای 9153-9154-9155

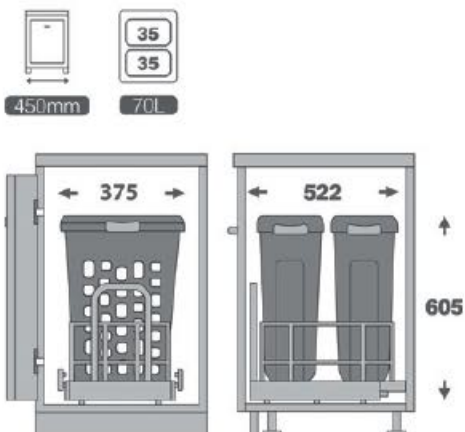


9155

سبد البسه چرک کف ریل آرام بند 2 قلو  
با قابلیت نصب روی درب  
Unit: 450  
2x35 L

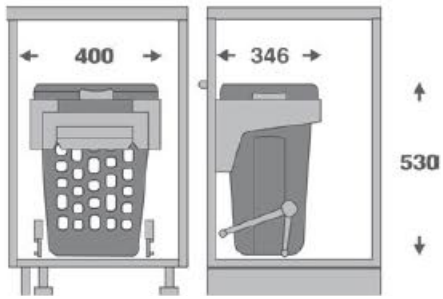
9157

براکت نصب درب  
جهت کدهای 9153-9154-9155



9156

سید البسه چرک مدل شیب دار  
Unit: 450  
48 L





## Organizer

3101E1 | Square Bar میله بار تقسیم کننده کثو  
Size: 180cm

3101E3 | Square Bar کانکشن تقسیم کننده کثو

3101E4 | Square Bar تقسیم کننده وسط کثو

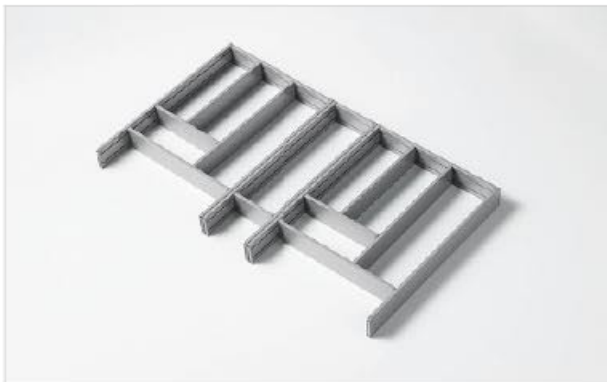


Classical تقسیم کننده داخل کثو  
Magic Box جهت سری  
Color: Dark Grey

3104E.45 | Size: 450

3104E.60 | Size: 600

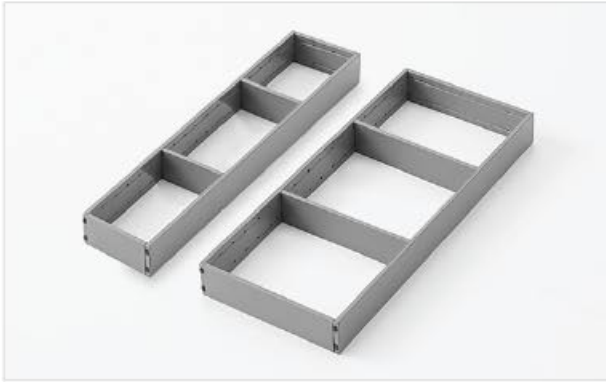
3104E.90 | Size: 900



تقسیم کننده داخل کشو  
Color: Dark Grey

3401E1 | Size: H:50 - W:100 - D:474

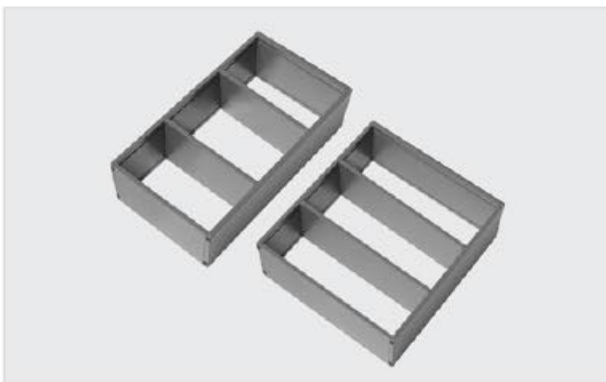
3401E2 | Size: H:50 - W:200 - D:474



نظم دهنده داخل کشو  
Color: Dark Grey

3402E1 | Size: H:100 - W:370 - D:218

3402E2 | Size: H:100 - W:270 - D:242



DA 3105

Unihopper®

جا قاشق و چنگال  
داخل کشو

Model: Slanka

Size: 600 - 900



3201

Unihopper®

جاى قاشق چنگال چوبى

با قابليت رگلاژ

Color: MCA-WD

Size: 330~565 - 655~1160



9182

جای قاشق و چنگال داخل کشو  
German Style  
آنترازیت  
Unit: 600

9208

جاکاردی داخل کشو  
جهت کدهای 9184 و 9182  
Color: Dark Grey



9184

جای قاشق و چنگال داخل کشو  
German Style  
آنترازیت  
Unit: 900

9208

جاکاردی داخل کشو  
جهت کدهای 9184 و 9182  
Color: Dark Grey



نظم دهنده کابین سرویس بهداشتی  
Color: Dark Grey

3406 | Size: L:320-W:110-H:60mm

3407 | Size: L:320-W:210-H:60mm



3408 | نظم دهنده کابین سرویس بهداشتی  
Color: Dark Grey  
Size: L:320-W:110-H:60mm



9008 | جای قاشق و چنگال داخل کشو  
با قابلیت نصب جداکننده قابل تنظیم  
Size: 40-45-50-60-70-80-90

9012 | جدا کننده کوچک

9014 | جدا کننده بزرگ



9010 | جای بشقاب داخل کشو  
Size: 60-90



9016 | جای قاشق و چنگال داخل کشو استیل  
Size: 90



9032 | جای قاشق و چنگال داخل کشو  
PVC  
Size: 45-50-60-70-80-90



آبچکان یک طبقه  
Stainless Steel

9100 | Size: 80

9102 | Size: 90

9104 | Size: 100

9282 | Size: 80

9284 | Size: 90

9286 | Size: 100



آبچکان دو طبقه  
Stainless Steel

9108 | Size: 80

9110 | Size: 90

9112 | Size: 100

9288 | Size: 80

9290 | Size: 90

9292 | Size: 100



9114

جا ظرفی رو میزی دو طبقه  
Stainless Steel  
Size: 50



9116

جا ظرفی رو میزی دو طبقه  
همراه جای کارد و قاشق و چنگال  
Stainless Steel  
Size: 60



9118

جا ظرفی رو میزی دو طبقه  
Stainless Steel  
Size: 60



9120

جا ظرفی رو میزی یک طبقه استنلس استیل  
Size: 60



9162 | آبچکان یک طبقه  
Euro Design مدل  
Size: 52.5×34.5×33 cm



9164 | آبچکان دو طبقه  
Euro Design مدل  
Size: 52.5×34.5×38.5 cm



9166

جا ظرفی قابل رگلاژ

Stainless Steel

Color: Grey

Product Size: L:28~49.7 - W:20 - H:12.6cm



9172

جا ظرفی قابل رگلاژ French Design

Stainless Steel

Color: Grey

Product Size: L:40.5~52 - W:32.3 - H:15.4cm



9200

آبچکان کنار سینک

Stainless Steel

Product Size: L:46.5 - W:30 - H:16.8cm

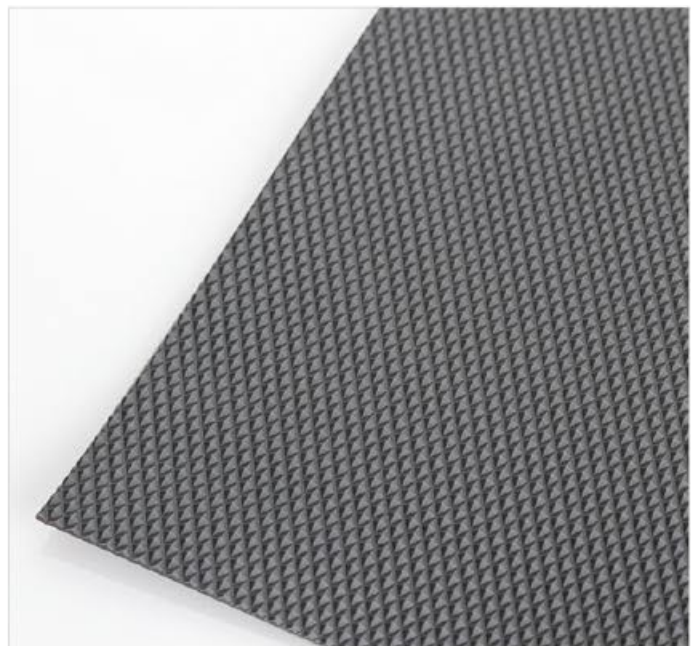


9170

محافظ کف کشو دایموند استایل Anti Slip

عرض 47 / 2

رول 10 متری



9122 | جای قاشق چنگال استنلس استیل  
جهت نصب بر روی جا ظرفی



9168 | جای قاشق چنگال کنار سینک  
Stainless Steel  
Product Size: L:18.3-W:9.7-H:15cm



9178 | جای مایع و اسکاچ کنار سینک  
Color: White  
Product Size: L:24.8-W:11.6-H:17.3cm





9258

Extendable Table  
VERTORO

مکانیزم کشویی میزکار (تاشو)

تحمل وزن: 30-40Kg

D: 390-550mm



9260

Extendable Table  
FERMO

میز/Fermo/ریلی/قفل دار/ پایه دار جمع شونده/7۰کیلوگرم

تحمل وزن: 70Kg

D: 440 mm

Color: Anodized Champagne



9262

**Extendable Table  
MOVELLA**میز/Movella/ریلی/قفل دار/ پایه دار ثابت/70 کیلوگرم  
تحمل وزن

D: 492 mm

Color: Anodized Champagne



9256

**Lift Up Table  
LIVARO**مکانیزم کشویی میزکار(هم سطح)  
تحمل وزن

D: 390-550mm



9264

Transform Table  
OBLIVO

مکانیزم میز / Oblivo / ریلی / بدون قفل / ۳۰ کیلوگرم  
تحمل وزن: 30Kg



9266

Transform Table  
QUARTO

مکانیزم میز / Quarto / ریلی / بدون قفل / ۱۲۰ کیلوگرم / گردان ۹۰ درجه  
تحمل وزن: 120Kg



9268

Transform Table  
RONDO

مکانیزم میز / Rondo / ریلی / بدون قفل / ۵۰ کیلوگرم / گردان / ۳۶ درجه  
تحمل وزن: 150Kg



9224

Made in Italy

Transform Table  
RAFFAELLO

مکانیزم میز تاشو  
Size: W:800- H:750- L:1450  
Color: Anthracite



9270

Transform Cabinet  
CELARO

مکانیزم کابینت کنج / Celaro / گردان / ۱۰۰ کیلوگرم  
تحمیل وزن: 100Kg



9220

Made in Italy

Leg Kitchen  
CARAVAGGIO

پایه کانتربا قابلیت رگلاژ ارتفاع  
Size: W:590- H:820~900  
Color: Anthracite-Black  
Grey-White



9222

Made in Italy

Leg Kitchen  
VERONESE

پایه کانتر با قابلیت رگلاژ ارتفاع

Size: W:590- H:820~900

Color: Anthracite-Black

Grey-White





Socket



100006

پریز تو کار استیل  
Color: Silver

ابعاد محصول:  
D:387 - Ø:72

ابعاد برش:  
Ø:60

- 3 سوکت برق
- 2 پورت شارژر USB
- محافظ نوسان برق



100008

پریز تو کار استیل  
Color: Silver

ابعاد محصول:  
D:390 - Ø:115

ابعاد برش:  
Ø:100

- 3 سوکت برق
- 2 پورت شارژر USB
- محافظ نوسان برق



10016

پریز توکار

Color: Black-Grey-  
Silver-GPابعاد محصول:  
L:265 - W:130 - D:70ابعاد برش:  
L:225 - W:110- 3 سوکت برق  
- سیم‌کشی داخلی

10017

پریز توکار

Color: Black-Grey-  
Silver-GPابعاد محصول:  
L:265 - W:130 - D:70ابعاد برش:  
L:225 - W:110- 2 سوکت برق  
- 2 پورت شارژر USB  
- سیم‌کشی داخلی

10018

پریز تو کار الکترا  
Color: Silver

ابعاد محصول:  
D:260 - Ø:113  
ابعاد برش:  
Ø:100

- 3 سوکت برق
- محافظ نوسان برق



10020

پریز تو کار الکترا  
Color: Silver

ابعاد محصول:  
D:300 - Ø:113  
ابعاد برش:  
Ø:100

- 3 سوکت برق
- 2 پورت شارژر USB
- محافظ نوسان برق



10022

پریز توکار تاچ  
Color: BSN-Black

ابعاد محصول:  
L:288 - W:111 - D:83

ابعاد برش:  
L:274 - W:91

مشخصات رنگ BSN:

- 3 سوکت برق
- 2 پورت شارژر USB
- سیم‌کشی داخلی

مشخصات رنگ Black:

- 3 سوکت برق
- 1 پورت USB Type A
- 1 پورت شارژر Type C
- سیم‌کشی داخلی



10024

پریز توکار  
Color: Black-Grey-Silver-GP

ابعاد محصول:  
L:265 - W:130 - D:70

ابعاد برش:  
L:225 - W:110

- 1 سوکت برق
- 2 پورت شبکه Cat - 6
- 2 پورت USB Data
- 1 پورت HDMI
- 1 پورت VGA
- 1 پورت تلفن
- 1 پورت میکروفن
- سیم‌کشی داخلی



10026

پریز تو کارآسانسوری تاچ  
Color: Black

ابعاد محصول:  
D:182 - Ø:145  
ابعاد برش:  
Ø:120

- 4 سوکت برق
- 2 پورت شارژر USB
- 1 پورت شبکه Cat - 6
- 1 پورت شبکه Cat - 3 (تلفن)
- شارژر WIRELESS



10030

پریز تو کار اینزرت  
Color: Black-White

- 3 سوکت برق
- 2 پورت شارژر USB
- 1 پورت USB - Data
- 1 پورت شبکه Cat - 6
- 1 پورت شبکه Cat - 3
- 1 پورت HDMI
- 1 پورت تلفن
- قابلیت نصب دیواری



10032

پریز توکار گرد اسمارت  
Color: Black-White

ابعاد محصول:  
D:75 - Ø:90  
ابعاد برش:  
Ø:80

- شارژر WIRELESS
- امکان تعویض پورت
- 1 سوکت برق
- 1 پورت شبکه Cat - 6
- 1 پورت شارژر USB
- 1 پورت شارژر Type C
- 1 پورت عبور کابل



10034

پریز توکار گرد سیمپل  
Color: Black-White

ابعاد محصول:  
D:75 - Ø:70  
ابعاد برش:  
Ø:60

- 1 سوکت برق
- 1 پورت شارژر USB



# 10040

پریز توکار رومیزی اداری  
Color: Silver

ابعاد محصول:  
L: 446 - W: 158 - D: 80  
ابعاد برش:  
L: 420 - W: 132

- 1 - پورت VGA
- 1 - پورت تلفن
- 1 - پورت میکروفن
- سیم کشی داخلی
- 3 - سوکت برق
- 2 - پورت شبکه Cat - 6
- 2 - پورت شارژر USB
- 1 - پورت USB Data
- 1 - پورت HDMI



# 10046

پریز روکار اداری  
Color: Black

ابعاد محصول:  
L: 340 - W: 75 - H: 111

- 1 - پورت تلفن
- سیم کشی داخلی
- 2 - سوکت برق
- 2 - پورت شبکه Cat - 6
- 2 - پورت شارژر USB
- 1 - پورت USB Data
- 1 - پورت HDMI



10052

شارژر WIRELESS توکار

Color: Black

ابعاد محصول:

D:21.4 - Ø:71.4

ابعاد برش:

Ø:60



10054

پریز برقی تاج مستطیلی

Color: Silver

ابعاد محصول:

L:380 - W:110 - D:103

ابعاد برش:

L:347 - W:104

- 3 سوکت برق
- 2 پورت شارژر USB
- 1 پورت HDMI
- دارای سنسور حرکتی



10056

پریز توکار  
Color: Black Brush -  
Silver Brush -  
Inox Brush -  
Golden Brush  
ابعاد محصول:  
L:235 - W:75 - D:40  
ابعاد برش:  
L:217 - W:61

- 2 سوکت برق ( 16A - 250V ~ 50/60Hz )
- 1 پورت Usb Charger Type A18W - Fast Charge
- 1 پورت Usb Charger Type C20W - Fast Charge
- 1.5 متر کابل



10058

پریز توکار  
Color: Matt Black -  
Matt Silver -  
Matt Inox -  
Matt Golden  
ابعاد محصول:  
L:300 - W:85 - D:55  
ابعاد برش:  
L:283 - W:78

- 2 سوکت برق ( 16A - 250V ~ 50/60Hz )
- 1 پورت Usb Charger Type A18W - Fast Charge
- 1 پورت Usb Charger Type C20W - Fast Charge
- شارژر 10W - WIRELESS
- 1.5 متر کابل



10060

شارژر WIRELESS توکار

Color: Matt Black -

Matt Golden

ابعاد محصول:

L:105 - W:105 - D:22

ابعاد برش:

L:94 - W:94

1- پورت Usb Charger Type A12W - Fast Charge

1- پورت Usb Charger Type C18W - Fast Charge

- شارژر WIRELESS 10W(9V-1A)

- به همراه آداپتور

- 1.5 متر کابل



10062

پریز توکار 2 طرفه

Color: Black Brush -

Silver Brush -

Inox Brush - Golden Brush

ابعاد محصول:

L:400 - W:150 - D:120

ابعاد برش:

L:380 - W:135

2- سوکت برق ( 16A - 250V ~ 50/60Hz )

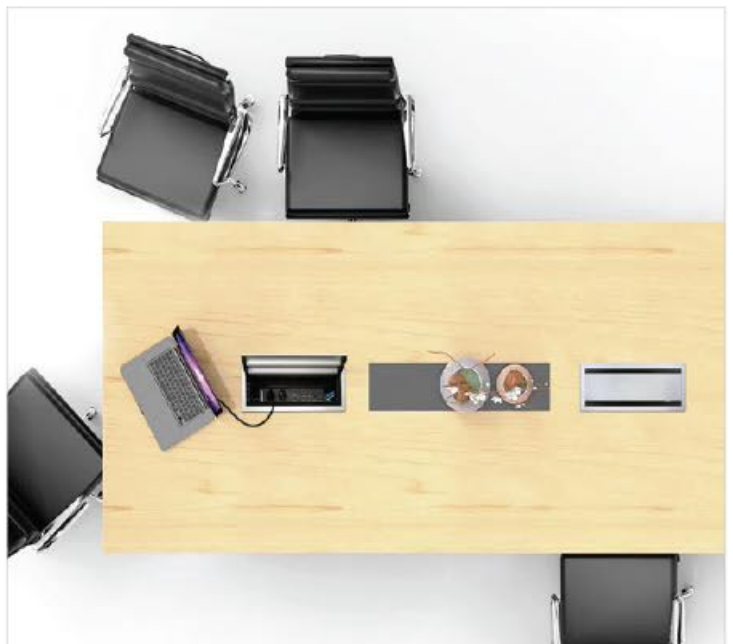
1- پورت Usb Charger Type A18W - Fast Charge

1- پورت Usb Charger Type C20W - Fast Charge

2- پورت شبکه 6 Cat

1- پورت HDMI

1- پورت تلفن



10064

پریز برقی تاچ  
Color: Black Brush -  
Silver Brush -  
Inox Brush - Golden Brush  
ابعاد محصول:  
L:335 - W:125 - D:102  
ابعاد برش:  
L:318 - W:106

- 3 سوکت برق ( 16A - 250V ~ 50/60Hz )
- 1 پورت Usb Charger Type A18W - Fast Charge
- 1 پورت Usb Charger Type C20W - Fast Charge
- 1.5 متر کابل



10066

پریز آسانسوری  
چراغ LED نور سرد:  
Color: Black Brush  
چراغ LED نور گرم:  
Color: Golden Brush  
ابعاد محصول:  
D:290 - Ø: 115  
ابعاد برش:  
Ø: 102

- 2 سوکت برق ( 16A - 250V ~ 50/60Hz )
- 1 پورت Usb Charger Type A18W - Fast Charge
- 1 پورت Usb Charger Type C20W - Fast Charge
- شارژر 10W(9V-1A) - WIRELESS
- 1.5 متر کابل



10068

پریز توکار با درب کشوئی

Color: Black Brush -

Silver Brush -

Inox Brush - Golden Brush

ابعاد محصول:

L:360 - W:100 - D:52

ابعاد برش:

L:340 - W:77

- 3- سوکت برق ( 16A - 250V ~ 50/60Hz )
- 1- پورت Usb Charger Type A18W - Fast Charge
- 1- پورت Usb Charger Type C20W - Fast Charge
- 1- پورت شبکه 6 - Cat
- 2- پورت HDMI
- شارژر 10W(9V-1A) - WIRELESS



10076

پریز توکار کشوئی

Color: Black Brush -

Silver Brush

ابعاد محصول:

L:190 - W:100 - D:55

ابعاد برش:

L:180 - W:73

- 2- سوکت برق ( 240V ~ 50/60Hz - 200 )
- 1- پورت Usb Charger Type A 5V 3A - Fast Charge
- 1- پورت Usb Charger Type C 5V 3A- Fast Charge



10078

پریز توکار کشوئی  
Color: Black Brush -  
Silver Brush  
ابعاد محصول:  
L:190 - W:100 - D:55  
ابعاد برش:  
L:180 - W:73

3- سوکت برق (240V ~ 50/60Hz-200)



10080

پریز توکار با درپوش مگنتی  
Color: Silver Brush  
ابعاد محصول:  
L:254 - W:80 - D:65  
ابعاد برش:  
L:197 - W:73

2- سوکت برق (240V ~ 50/60Hz-200)  
1- پورت Usb Charger Type A 5V 3A - Fast Charge  
1- پورت Usb Charger Type C 5V 3A- Fast Charge



10082

پریز توکار  
با درپوش مگنتی  
Color: Black Brush -  
Silver Brush  
ابعاد محصول:  
L:254 - W:80 - D:65  
ابعاد برش:  
L:197 - W:73

3- سوکت برق (240V ~ 50/60Hz-200)



10084

پریز آسانسوری برقی  
Color: Black Brush  
ابعاد محصول:  
D:360 - Ø: 108  
ابعاد برش:  
Ø: 95

2- سوکت برق 220V,10A - Universal  
2- پورت Usb Charger Type A 5V 3A - Fast Charge  
2- پورت Usb Charger Type C 5V 3A- Fast Charge  
- شارژر (15W) WIRELESS Fast Charge  
- Music Player & Speaker -



10086

پریز توکار گنچ  
Color: Black - Sn  
ابعاد محصول:  
286 \* 96 mm

- 3- سوکت برق ( 250V , 16A )
- 1- پورت Usb Charger Type A 5V 3.1A - Fast Charge
- 1- پورت Usb Charger Type C 5V 3.1A- Fast Charge



10088

پریز توکار  
Color: Black- Silver- White  
ابعاد محصول:  
L:265 - W:130 - D:70  
ابعاد برش:  
L:225 - W:110

- 3 - سوکت برق
- سیم‌کشی داخلی



10090

پریز توکار  
Color: Black - Silver - White

ابعاد محصول:  
L:265 - W:130 - D:70  
ابعاد برش:  
L:225 - W:110

- 2 سوکت برق
- 2 پورت شارژر USB
- سیم‌کشی داخلی



10092

پریز توکار  
Color: Black - Silver - White

ابعاد محصول:  
L:265 - W:130 - D:70  
ابعاد برش:  
L:225 - W:110

- 1 پورت VGA
- 1 پورت تلفن
- 1 پورت میکروفن
- سیم‌کشی داخلی
- 1 سوکت برق
- 2 پورت شبکه Cat - 6
- 2 پورت USB Data
- 1 پورت HDMI



10094

پریز توکار  
Color: Black-White  
ابعاد محصول:  
L:295 - W:59 - D:44  
ابعاد برش:  
L:266 - W:52 - D:40

- 2 سوکت برق
- 1 پورت شبکه Cat - 6
- 1 پورت Usb Charger Type A +C (max30W)
- 1 پورت HDMI
- سیم کشی داخلی



10096

پریز توکار گرد  
Color: Silver  
ابعاد محصول:  
D:65 - Ø: 90  
ابعاد برش:  
D:62 - Ø: 80

- 1 سوکت برق
- 1 پورت شبکه Cat - 6
- 1 پورت Usb Charger Type A +C (max45W)
- 1 پورت Usb C Data
- 1 پورت HDMI
- سیم کشی داخلی



10098

پریز توکار Slim  
Color: White-Black  
ابعاد محصول:  
L:295 - W:67 - D:46  
ابعاد برش:  
L:266 - W:52 - D:40

- 2 سوکت برق
- 1 پورت شبکه Cat - 6
- 1 پورت USB Charger Type A+C (max30W)
- 1 پورت HDMI
- سیم‌کشی داخلی



10100

پریز توکار Slim  
Color: White-Black  
ابعاد محصول:  
L:240 - W:67 - D:48  
ابعاد برش:  
L:210 - W:52 - D:40

- 3 سوکت برق
- سیم‌کشی داخلی



10102

پریز توکار Slim  
Color: White-Black  
ابعاد محصول:  
L:197 - W:67 - D:46  
ابعاد برش:  
L:168 - W:52 - D:40

2- سوکت برق  
- سیم‌کشی داخلی



10104

پریز توکار گرد  
Color: Black-Silver  
ابعاد محصول:  
D:78 - Ø: 72  
ابعاد برش:  
D:75 - Ø: 60

1- سوکت برق  
1- پورت USB Charger Type A+C (max25W)  
1- پورت USB C Data  
- سیم‌کشی داخلی



10106

پریز توکار  
Color: Brush Black-  
Brush Silver-Brush Inox  
ابعاد محصول:  
L:284 - W:103 - D:58  
ابعاد برش:  
L:270 - W:73 - D:55

3- سوکت برق (16A-250V-50/60Hz)  
سیم‌کشی داخلی



10108

پریز توکار  
Color: Brush Black-  
Brush Silver-Brush Inox  
ابعاد محصول:  
L:284 - W:103 - D:58  
ابعاد برش:  
L:270 - W:73 - D:55

2 - سوکت برق (16A-250V-50/60Hz)  
2 - پورت USB Charger Type A+C (max18W)  
1 - پورت شبکه Cat - 6  
1 - پورت HDMI  
- سیم‌کشی داخلی



10110

پریز توکار Glass  
Color: Grey-White

ابعاد محصول:  
D:142 - Ø: 135

ابعاد برش:  
D:140 - Ø: 120

- 3 سوکت برق (16A-250V-50/60Hz)
- 2 پورت USB Charger Type A+C (max18W)
- شارژر Wireless Fast Charge (15W)
- سیم‌کشی داخلی



10140

پریز توکار Universal  
White-Black

ابعاد محصول:  
L: 203 - W: 112 - D: 83

ابعاد برش:  
L: 188 - W: 91

- 2 سوکت برق
- 2 پورت USB Charger (30W) Type A & C
- سیم‌کشی داخلی



10150

پریز توکار  
Universal  
White-Black

ابعاد محصول:  
L: 125 - W: 50 - D: 29  
ابعاد برش:  
L: 92 - W: 39

2 - سوکت برق (9A, 110-220V, 2000W)  
- کابل اتصال 20cm



10152

پریز توکار  
Universal  
White-Black

ابعاد محصول:  
L: 170 - W: 50 - D: 29  
ابعاد برش:  
L: 132 - W: 39

3 - سوکت برق (9A, 110-220V, 2000W)  
- کابل اتصال 20cm



10154

پریز آسانسوری  
Black

ابعاد محصول:  
Ø: 92 -D: 172.5  
ابعاد برش:  
Ø: 85

4 - سوکت برق (16A-220V)  
- کابل اتصال 1.8m



10156

پریز آسانسوری  
Dark Grey

ابعاد محصول:  
Ø: 92 -D: 172.5  
ابعاد برش:  
Ø: 88

4 - سوکت برق (16A-220V)  
- کابل اتصال 1.8m



10158

پریز آسانسوری برقی  
Black

ابعاد محصول:  
Ø: 72.5 -D: 228  
ابعاد برش:  
Ø: 60

1- سوکت برق (16A-220V)  
1- پورت USB Charger (30W) Type A & C  
- کابل اتصال 2m



# Floor Socket



10112

Floor Socket كف پريز  
Silver-Gold  
Material: Stainless Steel 201

ابعاد محصول:

L: 120 - W: 120 - Th: 7

ابعاد برش:

L: 105 - W: 105 - D: 56

1- سوكت برق (16A-250V)

1- سوكت دوپين (10A-220W-50/60 Hz)



10114

Floor Socket كف پريز  
Silver  
Material: Aluminum

ابعاد محصول:

L: 145 - W: 145 - Th: 10

ابعاد برش:

L: 128 - W: 128 - D: 65

2- سوكت برق (16A-250V)



10116

Floor Socket کف پریز  
Silver  
Material: Aluminum

ابعاد محصول:

L: 220 - W: 120 - Th: 7

ابعاد برش:

L: 202 - W: 102 - D: 56

2 - سوکت برق (16A-250V)  
2 - پورت USB Charger (2.1A-5V)  
2 - پورت Network



10118

Floor Socket کف پریز  
Silver  
Material: Stainless Steel 201

ابعاد محصول:

L: 145 - W: 145 - Th: 5

ابعاد برش:

L: 130 - W: 130 - D: 70

2 - سوکت برق (16A-250V)  
2 - سوکت دوپین (10A-220W-50/60 Hz)



10120

Floor Socket پریز کف  
Silver  
Material: Aluminum

ابعاد محصول:

Ø: 150 - Th: 8

ابعاد برش:

L: 102 - W: 102 - D: 56

1- سوکت برق (16A-250V)  
1- پورت USB Charger (2.1A-5V)



10122

Floor Socket پریز کف  
Silver  
Material: Aluminum

ابعاد محصول:

L: 130 - W: 130 - Th: 5

ابعاد برش:

L: 122 - W: 122 - D: 56

2- سوکت برق (16A-250V)

1- سوکت دوپین

(10A-220W-50/60 Hz)

1- پورت Network



10160-8

پریرز کف Floor Box  
Grey

ابعاد محصول:  
L: 173 - W: 147 - D: 80  
ابعاد برش:  
L: 160 - W: 130 - D: 76

- با قابلیت استفاده از مترال کف  
روی درب تا ضخامت 8 میلی متر



10160-12

پریرز کف Floor Box  
Grey

ابعاد محصول:  
L: 244 - W: 224 - D: 80  
ابعاد برش:  
L: 231 - W: 207 - D: 76

- با قابلیت استفاده از مترال کف  
روی درب تا ضخامت 8 میلی متر



# 10160-16

Floor Box کف پریرز  
Grey

ابعاد محصول:

L: 321 - W: 231 - D: 80

ابعاد برش:

L: 306 - W: 214 - D: 76

با قابلیت استفاده از متريال کف  
روی درب تا ضخامت 8 ميلي متر



10124 | پریز برق یدک ارت دار  
۲ ماژول  
-قابل سفارش برای پریزهای کف



10126 | پریز برق یدک ۲ پین  
تک ماژول  
-قابل سفارش برای پریزهای کف



10128 | پورت یدک شبکه Cat-6  
تک ماژول  
-قابل سفارش برای پریزهای کف



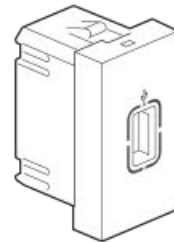
10130 | پورت یدک تلفن Cat-3  
تک ماژول  
-قابل سفارش برای پریزهای کف



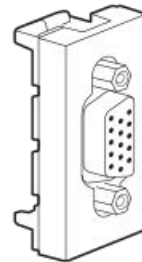
10132 | پورت یدک HDMI  
تک ماژول  
-قابل سفارش برای پرینت‌های کف



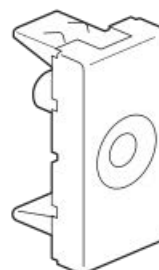
10162 | سوکت تک ماژول USB A  
تک ماژول  
-قابل سفارش برای پرینت‌های کف



10164 | سوکت تک ماژول ۹ پین VGA  
تک ماژول  
-قابل سفارش برای پرینت‌های کف



10166 | سوکت تک ماژول فیبر نوری  
تک ماژول  
-قابل سفارش برای پرینت‌های کف





Track Socket پریز توکار | Color: Grey-Black  
امنیت بالا در مواجهه با پاشش آب و برق‌گرفتگی ▶

# 10070 - 400


ابعاد محصول:  
L: 40 × W: 8 × Th: 2.16 cm

ابعاد برش:  
L: 39.3 × W: 7.2 cm



10070 | Track Socket بیس پریز | 1 ×   
Size: 40 cm

10072 | سوکت برق | 2 × 

10074 | پورت شارژر USB | 1 × 

# 10070 - 600

ابعاد محصول:  
L: 60 × W: 8 × Th: 2.16 cm

ابعاد برش:  
L: 59.3 × W: 7.2 cm



10070 | Track Socket بیس پریز | 1 ×   
Size: 60 cm

10072 | سوکت برق | 3 × 

10074 | پورت شارژر USB | 1 × 

# 10070 - 800

ابعاد محصول:  
L: 80 × W: 8 × Th: 2.16 cm

ابعاد برش:  
L: 79.3 × W: 7.2 cm



10070 | Track Socket بیس پریز | 1 ×   
Size: 80 cm

10072 | سوکت برق | 4 × 

10074 | پورت شارژر USB | 1 × 



# Sliding Door Systems



# Top Line - 2

مکانیزم تاپ لاین روکار 2 درب

تحمل وزن هر درب 20 - 80 kg  
ضخامت درب 16 ~ 46 mm  
عرض درب 700 ~ 1500 mm  
ارتفاع درب  $\geq 2500$  mm



کد	توضیحات	تعداد	اجزای تشکیل دهنده
11001	قرقره بالا و پایین درب بیرونی	2 ×	
	استوپر ریل بالا	2 ×	
	آرام بند ریل بالا	2 ×	
	قرقره بالا و پایین درب درونی	2 ×	
	آرام بند ریل پایین	2 ×	
	شابلون نصب و استوپر	1 ×	
11002	ریل بالا و پایین 3 متری		

# Top Line - 3

مکانیزم تاپ لاین رو کار 3 درب با

آرام بند درب وسط  
تحمل وزن هر درب 20 - 80 kg  
ضخامت درب 16 ~ 46 mm  
عرض درب 700 ~ 1500 mm  
ارتفاع درب  $\geq 2500$  mm



کد	توضیحات	تعداد	اجزای تشکیل دهنده
11014	قرقره بالا و پایین درب بیرونی	2 ×	
	استوپر ریل بالا	2 ×	
	آرام بند ریل بالا	3 ×	
	قرقره بالا و پایین درب درونی	4 ×	
	آرام بند ریل پایین	2 ×	
	شابلون نصب و استوپر	2 ×	
	آرام بند وسط درب درونی	1 ×	
11020	تنظیم کننده آرام بند درب وسط		
11015	ریل بالا و پایین 3.60 متری		

## Slim - 2

مکانیزم تاپ لاین تو کار اسلیم  
درب 2

تحمل وزن هر درب 50 kg  
 ضخامت درب 20 mm  
 عرض درب 500 ~ 1200 mm  
 ارتفاع درب  $\geq$  2500 mm

کد	توضیحات	تعداد	اجزای تشکیل دهنده
11010	2 × { قرقره بالا قرقره پایین	2 ×	
		2 ×	
11011	1 جفت پمپ آرام بند	2 ×	
11012	ریل بالا و پایین و کاور متری 2,40 Color: BLACK-SILVER		
			



## Slim - 3

مکانیزم تاپ لاین تو کار اسلیم  
درب 3

تحمل وزن هر درب 50 kg  
 ضخامت درب 20 mm  
 عرض درب 500 ~ 1200 mm  
 ارتفاع درب  $\geq$  2500 mm

کد	توضیحات	تعداد	اجزای تشکیل دهنده
11010	3 × { قرقره بالا قرقره پایین	2 ×	
		2 ×	
11011	1 جفت پمپ آرام بند	2 ×	
11013	ریل بالا و پایین و کاور متری 3,60 Color: BLACK-SILVER		
			



# Slim - 2

## Eco

مکانیزم تاپ لاین تو کار اسلیم  
2 درب اِکو

تحمّل وزن 80kg  
آرام بند



کد	توضیحات	تعداد	اجزای تشکیل دهنده
11060	قرقره بالا و پایین درب	8 ×	
11011	1 جفت یمپ آرام بند	2 ×	
11061	ریل بالا و پایین 2,40 متری		

# Slim - 3

## Eco

مکانیزم تاپ لاین تو کار اسلیم  
3 درب اِکو

تحمّل وزن 80kg  
آرام بند



کد	توضیحات	تعداد	اجزای تشکیل دهنده
11060	قرقره بالا و پایین درب	12 ×	
11011	1 جفت یمپ آرام بند	2 ×	
11062	ریل بالا و پایین 3,60 متری		

# Super Slim - 2

مکانیزم تاپ لاین توکار  
سوپراسلیم 2 درب  
(شیارخور)

تحمل وزن هر درب 50 kg  
ضخامت درب 20 mm  
عرض درب 500 ~ 1200 mm  
ارتفاع درب  $\geq$  2500 mm

کد	توضیحات	تعداد	اجزای تشکیل دهنده
11016	تعداد مورد نیاز برای یک ست کامل 2 x قرقره تاپ لاین توکار (سوپراسلیم (شیارخور))	4 x	
	درپوش ریل	1 x	
11011	1 جفت پمپ آرام بند	2 x	
11018	ریل توکار شیارخور سوپراسلیم شاخه 3 متری 150cm $\geq$ یونیت	2 x	
	150cm $\leq$ یونیت	4 x	



# Super Slim - 3

مکانیزم تاپ لاین توکار  
سوپراسلیم 3 درب  
(شیارخور)

تحمل وزن هر درب 50 kg  
ضخامت درب 20 mm  
عرض درب 500 ~ 1200 mm  
ارتفاع درب  $\geq$  2500 mm

کد	توضیحات	تعداد	اجزای تشکیل دهنده
11016	تعداد مورد نیاز برای یک ست کامل 3 x قرقره تاپ لاین توکار (سوپراسلیم (شیارخور))	4 x	
	درپوش ریل	1 x	
11011	1 جفت پمپ آرام بند	2 x	
11018	ریل توکار شیارخور سوپراسلیم شاخه 3 متری 150cm $\leq$ یونیت	4 x	



# InLine

مکانیزم این لاین دو درب  
قابل برش  
Cuttable



کد	توضیحات	اجزای تشکیل دهنده
11063	مکانیزم این لاین مکانیکی سایز قابل برش 165~205	
11064	مکانیزم این لاین مکانیکی سایز قابل برش 205~245	
11065	مکانیزم این لاین مکانیکی سایز قابل برش 245~285	

# InLine

مکانیزم این لاین خطی  
جهت یونیت هوایی یا زمینی  
20 kg







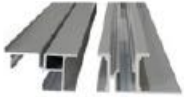


کد	توضیحات	اجزای تشکیل دهنده
11100	مکانیزم این لاین سایز قابل برش 115~175	
11101	مکانیزم این لاین سایز قابل برش 175~235	

# Future

## مکانیزم آکاردئونی فیوچر

وزن مجاز هر لت 20kg  
سایز مجاز عرض هر لت 30~60  
قابلیت حرکت درب ها در عرض  
کمد به صورت آرام بند

کد	توضیحات	تعداد	اجزای تشکیل دهنده
11032	قرقره بالا	2 ×	
	قرقره پایین	2 ×	
	لولای اتصال درب		
	شابلون		
	آچار تنظیم		
	آرام بند		
11034	ریل بالا و پایین		
11036	مکانیزم آکاردئونی فیوچر		
11040	L: 125-250-360		



# Italian

## مکانیزم آکاردئونی ایتالیایی

تحمل وزن درب 25kg  
سایز مجاز عرض درب 450mm  
سایز مجاز ارتفاع درب 2400mm

کد	توضیحات	
11050-L	پک چپ	
	1 ×	قرقره و کاور چپ بازشو
	2 ×	لولای گازور اتصال درب به قرقره
11051-R	پک راست	
	1 ×	قرقره و کاور چپ بازشو
	2 ×	لولای گازور اتصال درب به قرقره
11054	Lenght: 1250 mm	ریل مکانیزم آکاردئونی ایتالیایی
11055	Lenght: 2500 mm	ریل مکانیزم آکاردئونی ایتالیایی
11138-L	Self-Opening	مکانیزم خود بازشو چپ
11138-R	Self-Opening	مکانیزم خود بازشو راست



# Pocket Doors

مکانیزم پاکت دُر ایتالیایی  
 تحمل وزن هر درب 30 kg  
 ضخامت درب 18 ~ 25 mm  
 عرض درب min 400 - max 700

کد	توضیحات
L-11130	مکانیزم پاکت دُر (چپ) - ارتفاع 2000~2400 mm
R-11130	مکانیزم پاکت دُر (راست) - ارتفاع 2000~2400 mm
L-11136	مکانیزم پاکت دُر (چپ) - ارتفاع 2400~2800 mm
R-11136	مکانیزم پاکت دُر (راست) - ارتفاع 2400~2800 mm
11132	کانکشن بین یونیت مکانیزم پاکت دُر



# Pocket Doors

مکانیزم پاکت دُر  
 تحمل وزن هر درب 10~18 kg  
 ضخامت درب 18 mm

کد	توضیحات
11140	1x پاکت دور /ECO/ عمق ۵۰۰ میلیمتر /درب ۴۰۰ میلیمتر ارتفاع 1000 ~ 1500 میلیمتر
	2x پاکت دور /ECO/ عمق ۵۰۰ میلیمتر /درب ۴۰۰ میلیمتر ارتفاع 1500 ~ 2500 میلیمتر
11142	1x پاکت دور /ECO/ عمق ۷۰۰ میلیمتر /درب ۵۰۰ میلیمتر ارتفاع 1000 ~ 1500 میلیمتر
	2x پاکت دور /ECO/ عمق ۷۰۰ میلیمتر /درب ۵۰۰ میلیمتر ارتفاع 1500 ~ 2500 میلیمتر
11144	1x پاکت دور /ECO/ عمق ۷۰۰ میلیمتر /درب ۶۰۰ میلیمتر ارتفاع 1000 ~ 1500 میلیمتر
	2x پاکت دور /ECO/ عمق ۷۰۰ میلیمتر /درب ۶۰۰ میلیمتر ارتفاع 1500 ~ 2500 میلیمتر



# Universal

مکانیزم تاپ لاین تو کار 2 درب

تحمل وزن هر درب  $\geq 60$  kg  
 ضخامت هر درب  $\geq 20$  mm  
 عرض هر درب 500 ~ 1200 mm  
 ارتفاع هر درب  $\geq 2500$  mm

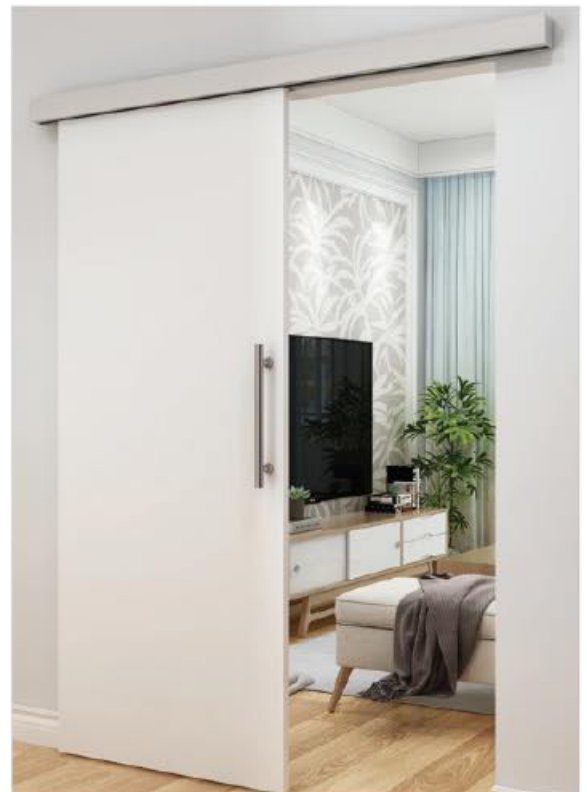


کد	توضیحات	تعداد	اجزای تشکیل دهنده
11006	قرقره بالا	4 ×	
	قرقره پایین	4 ×	
	آرام بند	2 ×	
11007	ریل بالا و پایین 3 متری		

# Hang Ceiling

مکانیزم تک درب آویز

تحمل وزن 80kg  
 ضخامت مناسب درب 30~45  
 دارای آرام بند  
 هنگام باز و بسته شدن درب



کد	توضیحات	تعداد	اجزای تشکیل دهنده
11022	قرقره مکانیزم تک درب آویز کشویی آرام بند 80 کیلویی	1 ×	
	بست آویز	2 ×	
	پایه تنظیم آرام بند	2 ×	
	راهنمای درب	1 ×	
11023	پایه اتصال نصب دیواری مکانیزم تک درب		
11024	درپوش کاور ریل مکانیزم تک درب آویز	1 ×	
11025	ریل مکانیزم تک درب آویز شاخه 3 متری	1 ×	
11026	کاور ریل مکانیزم تک درب آویز شاخه 3 متری	1 ×	

# Ghost 11090

مکانیزم و ریل درب مخفی  
تک درب  
حداکثر وزن درب 80kg  
حداقل ضخامت درب 40mm  
حداقل عرض درب 800mm






کد	تعداد	توضیحات
11090	1 ×	قرقره بالا
	2 ×	آرام بند
	1 ×	ریل پایین
	1 ×	راهنمای پایین درب
	2 ×	قرقره کنار
	1 ×	درپوش
	1 ×	ریل 1.22 متری

# Linkage




مکانیزم درب پارتیشن لینکیج  
3 درب آرام بند  
(1 درب ثابت و 2 درب متحرک)



کد	توضیحات	تعداد	اجزای تشکیل دهنده
11070	مکانیزم درب پارتیشن لینکیج 3 درب		
11071	ریل بالای مکانیزم درب پارتیشن لینکیج 3 درب طول: 3.6 متری	3 ×	
11072	کاور ریل مکانیزم درب پارتیشن لینکیج طول: 3.6 متری	2 ×	
11073	ریل پایین مکانیزم درب پارتیشن لینکیج 3 درب طول: 3.6 متری	3 ×	

# Linkage

مکانیزم درب پارتیشن لینکیج  
4 درب آرام بند  
(1 درب ثابت و 3 درب متحرک)

کد	توضیحات	تعداد	اجزای تشکیل دهنده
11080	مکانیزم درب پارتیشن لینکیج 4 درب		
11081	ریل بالای مکانیزم درب پارتیشن لینکیج 4 درب طول: 4.8 متری	4 ×	
11082	کاور ریل مکانیزم درب پارتیشن لینکیج طول: 4.8 متری	2 ×	
11083	ریل پایین مکانیزم درب پارتیشن لینکیج 4 درب طول: 4.8 متری	4 ×	




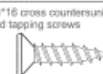


## مکانیزم آرام بند آویز چوب و MDF جهت کمد های Decorative

تحمل وزن: 15kgs

ضخامت درب: 16~18

سایز هر درب: 500~1200

کد	تعداد	اجزای تشکیل دهنده	تعداد	اجزای تشکیل دهنده
11110	1 ×	2mm allen key 	2 ×	Wooden door top hung components 
	2 ×	Wooden door damper 	1 ×	Positioning plate 
	8 ×	ST4*16 cross countersunk head tapping screws 	2 ×	Damper stopper 
11111		پروفیل ریل پایین جهت کد 11110 Color: Silver Size: 3000 mm	1 ×	
11112		پروفیل ریل بالا جهت تک درب Decorative کد 11110 Color: Silver Size: 3000 mm	1 ×	
11113		پروفیل ریل بالا جهت 2 درب Decorative چوب جهت کد 11110 Color: Silver Size: 3000 mm	1 ×	




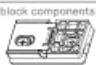




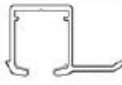
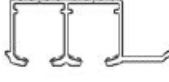
مکانیزم آرام بند آویز شیشه  
جهت کمدهای Decorative

کاربرد: جهت درب های شیشه

تحمل وزن: Max 15kgs

ضخامت درب: 5mm

سایز هر درب: 500~1200

کد	تعداد	اجزای تشکیل دهنده	تعداد	اجزای تشکیل دهنده
11120	1 ×	2mm allen key 	2 ×	Glass door fixed block components 
	2 ×	Glass door damper 	1 ×	Positioning plate 
	2 ×	ST3*10 cross countersunk head tapping screws 	2 ×	Damper stopper 
11112		پروفیل ریل بالا جهت تک جهت تک درب Decorative کد 11120 Color: Silver Size: 3000 mm		1 × 
11121		پروفیل ریل بالا جهت 2 جهت 2 درب Decorative شیشه جهت کد 11120 Color: Silver Size: 3000 mm		1 × 



11134 مکانیزم این لاین برقی

Material: Iron

تحمل وزن هر درب 20 - 40 kg-40

ضخامت درب 30~40 mm

عرض درب 120 ~ 500 mm

ارتفاع درب ≥ 2700 mm

کد	توضیحات	اجزای تشکیل دهنده
L-11134	مکانیزم این لاین برقی (چپ)	
R-11134	مکانیزم این لاین برقی (راست)	



## New Version تاب گیر توکار

کد	توضیحات	اجزای تشکیل دهنده
11043	تاب گیر توکار Lenght: 2400~2800mm شامپایی / CHP سیلور / Silver مشکی / Black سفید / White	
11043	تاب گیر توکار Lenght: 2400~2800mm سیلور / Silver	
11044	فرز جهت ابزار تاب گیر توکار کد 11043	



# Internal 11030

تاب گیر مدل اینترنال (شپارخور)  
Lenght: 2 m

جهت استفاده درب های با ضخامت  $\leq 15\text{mm}$   
ارتفاع درب 1000 ~ 2700 mm



# External 11042

تاب گیر مدل اکسترنال  
Lenght: 2 m

جهت استفاده درب های با ضخامت  $\geq 15\text{mm}$   
ارتفاع درب 1000 ~ 2700 mm



# 11060

قرقره 80 کیلویی

قابلیت استفاده با ریل های 80 کیلویی ساده  
قابلیت استفاده با ریل های تک ردیف  
قابلیت نصب توکار و روکار  
دارای ضامن







Lighting



چراغ LED

12020

چراغ LED سفید, 6000 کلوین  
تراکم 120  
Size: 8 mm  
Lenght: 5 m

12022

چراغ LED آفتابی, 3000 کلوین  
تراکم 120  
Size: 8 mm  
Lenght: 5 m



چراغ LED

12030

چراغ LED سفید, 6000 کلوین  
تراکم 120  
Size: 5 mm  
Lenght: 5 m

12032

چراغ LED آفتابی, 3000 کلوین  
تراکم 120  
Size: 5 mm  
Lenght: 5 m



نوار دفنی ژلاتینی به همراه LED Natural, 4500K, LED

12071 | Size:6 mm  
Length: 5 m

12072 | Size:6 mm  
Length: 10 m

12073 | Size:6 mm  
Length: 50 m



نوار دفنی ژلاتینی به همراه LED White, 6000K, LED

12074 | Size:6 mm  
Length: 5 m

12075 | Size:6 mm  
Length: 10 m

12076 | Size:6 mm  
Length: 50 m



نوار دفنی ژلاتینی به همراه LED Natural, 4000K, LED

12081 | Size:8 mm  
Length: 5 m

12083 | Size:8 mm  
Length: 50 m



نوار دفنی ژلاتینی به همراه LED White, 6000K, LED

12084 | Size:8 mm  
Length: 5 m

12085 | Size:8 mm  
Length: 10 m

12086 | Size:8 mm  
Length: 50 m



نوار دفنی ژلاتینی به همراه LED Natural, 4500K, LED

12091 | Size: 10 mm  
Length: 5 m

12092 | Size: 10 mm  
Length: 10 m

12093 | Size: 10 mm  
Length: 50 m



نوار دفنی ژلاتینی به همراه LED White, 6000K, LED

12094 | Size: 10 mm  
Length: 5 m

12095 | Size: 10 mm  
Length: 10 m

12096 | Size: 10 mm  
Length: 50 m



نوار دفنی ژلاتینی

12101 | Size: 10 mm  
Length: 5 m

12102 | Size: 10 mm  
Length: 10 m

12103 | Size: 10 mm  
Length: 50 m



نوار دفنی ژلاتینی

12104 | Size: 8 mm  
Length: 5 m

12105 | Size: 8 mm  
Length: 50 m



نوار دفنی ژلاتینی به همراه LED، 4000K، Natural

12110 | Size: 4×10 mm  
Length: 5 m

12111 | Size: 4×10 mm  
Length: 50 m



نوار دفنی ژلاتینی به همراه LED، 6000K، White

12112 | Size: 4×10 mm  
Length: 5 m

12113 | Size: 4×10 mm  
Length: 50 m



نوار دفنی ژلاتینی به همراه Warm, 3000K, LED

12114 | Size: 4×10 mm  
Length: 5 m

12115 | Size: 4×10 mm  
Length: 50 m



12040

ترانس به همراه ترمینال 6  
پورت و 2 شاخه  
Output: 12 V --- 48 W



12042

ترانس فلزی  
Output: 12V --- 60W



12044

ترانس فلزی  
Output: 12V --- 200W



12046

ترانس فلزی  
Output: 12V --- 300W



# 12050 | سنسور تک درب مشکی 60w



---

# 12051 | سنسور دو درب مشکی 60w



# 12052 | سنسور لمسی چراغ دار دیمردار



# 12054 | سنسور زیر صفحه دیمردار همراه با ترانس مخصوص



12056

کلید تاچ مخفی  
Onset | 60W/12V



12060

ترمینال 6 پورت



12062

سیم به همراه سر سوکت  
Length: 1m



12064

سیم  
Length: 10 m



12066

سیم LED نرو مادگی  
Length: 2m



[www.melloni.ir](http://www.melloni.ir)   
[melloni\\_hardware](#)   
[t.me/unihopper](https://t.me/unihopper) 

