

A large, solid blue rounded rectangle graphic that occupies the lower half of the page. It has a rounded top-right corner and is flanked by dark grey squares on its left and right sides.

**MODERN
KITCHEN
EQUIPMENT**

catalogue 2025



گروه صنعتی آدلان از سال ۱۳۸۶ فعالیت خود را در زمینه تولید تجهیزات واکسسوری آشپزخانه و اتاق خواب آغاز نمود. این شرکت با بیش از ۱۸ سال سابقه درخشان در صنعت تولید لوازم آشپزخانه، با اتخاذ رویکرد خودکفایی ملی و ارائه محصول با کیفیت و دارای گارانتی امروزه به عنوان یکی از برترین برندها در زمینه تولید اکسسوری و تجهیزات کابینت شناخته شده است.

آشنای زندگی مدرن

Kitchen Accessories / Home Appliances

آیچکان

Dish Drainer Board



آبچکان ویژه کابینت فلزی

Plate Glass Shelf Set

پادینا . padina

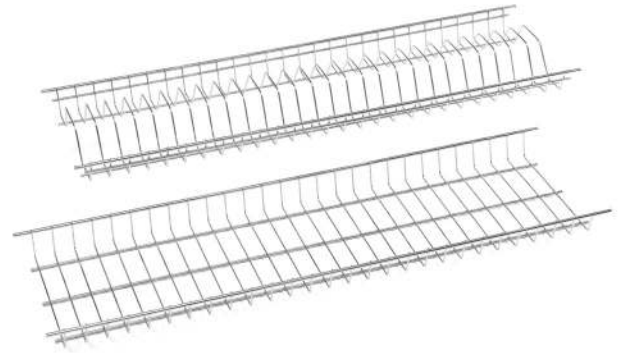


عرض (W)cm	طول (L)cm	یونیت (U)cm	کد استیل	کد مشکی	کد CODE
24.5	80	80	AS900	A6105	A105
24.5	90	90	AS901	A6106	A106
24.5	100	100	AS902	A6107	A107
24.5	120	120	AS903	A6108	A108

آبچکان ویژه کابینت MDF (دوطبقه)

Plate Glass Shelf Set

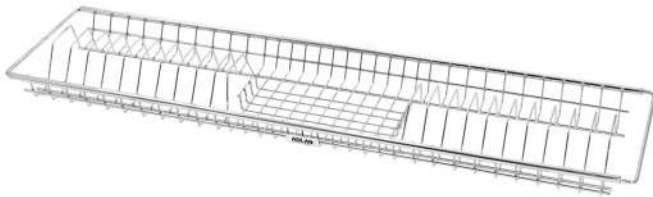
الیسا . Elisa



عرض (W)cm	طول (L)cm	یونیت (U)cm	کد مشکی	کد CODE
24.5	76	80	A6102	A102
24.5	86	90	A6103	A103
24.5	96	100	A6104	A104

آبچکان لوله ای با قابلیت تنظیم

دایانا . Diana



عرض (W)cm	طول (L)cm	یونیت (U)cm	کد مشکی	کد CODE
25	76-80	80	A6113	A113
25	86-90	90	A6114	A114
25	96-100	100	A6115	A115

آبچکان ویژه کابینت MDF

ژینا . Xina



عرض (W)cm	طول (L)cm	یونیت (U)cm	کد استیل	کد مشکی	کد CODE
24.5	76	80	AS904	A6109	A109
24.5	86	90	AS905	A6110	A110
24.5	96	100	AS906	A6111	A111
24.5	116	120	AS907	A6112	A112

آبچکان هلالی

شاینا . Shaina



عرض (W)cm	طول (L)cm	یونیت (U)cm	کد استیل	کد مشکی	کد CODE
25.5	76	80	AS927	A6117	A117
25.5	86	90	AS928	A6118	A118
25.5	96	100	AS929	A6119	A119

آبچکان رومیزی بزرگ با جاقاشقی و جالیوانی | دلسا . Delsa

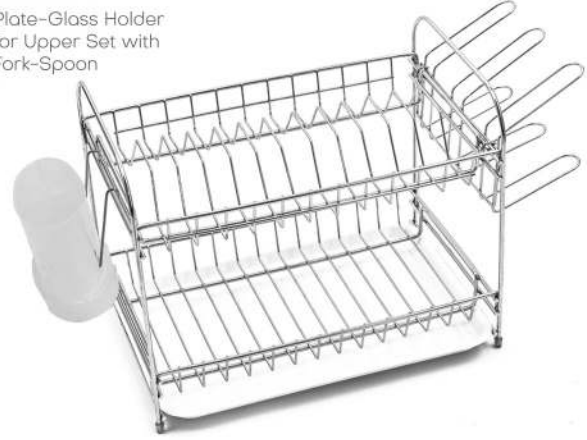
Plate-Glass Holder
for Upper Set with
Fork-Spoon



ارتفاع (H)cm	طول (L)cm	عرض (W)cm	کد استیل	کد مشکی	CODE کد
36	65	37	AS936	A6122	A122

آبچکان رومیزی کوچک با جاقاشقی و جالیوانی

Plate-Glass Holder
for Upper Set with
Fork-Spoon

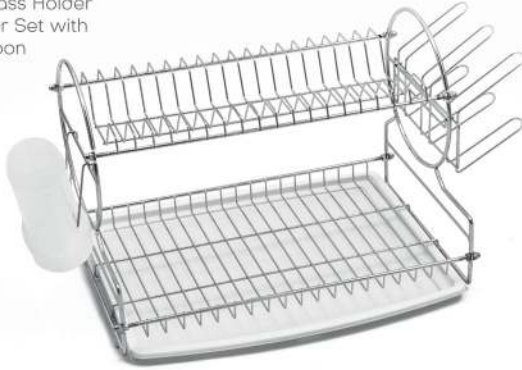


ارتفاع (H)cm	طول (L)cm	عرض (W)cm	کد استیل	کد مشکی	CODE کد
31.5	59	27	AS908	A6121	A121

مرسانا . Mersana

آبچکان رومیزی با جاقاشقی و جالیوانی | سوناتا . Sonata

Plate-Glass Holder
for Upper Set with
Fork-Spoon



ارتفاع (H)cm	طول (L)cm	عرض (W)cm	کد استیل	کد مشکی	CODE کد
34	37	68	AS911	A6125	A125

آبچکان رومیزی یک طبقه با جاقاشقی

Plate-Glass Holder
for Upper Set with
Fork-Spoon

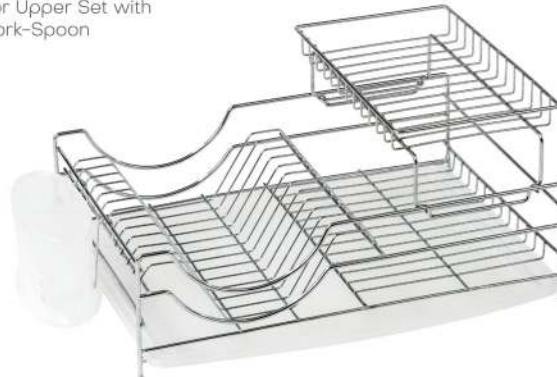


ارتفاع (H)cm	طول (L)cm	عرض (W)cm	کد استیل	کد مشکی	CODE کد
15	53	37	AS909	A6123	A123

آرتینا . Artina

آبچکان رومیزی با جاقاشقی

Plate-Glass Holder
for Upper Set with
Fork-Spoon

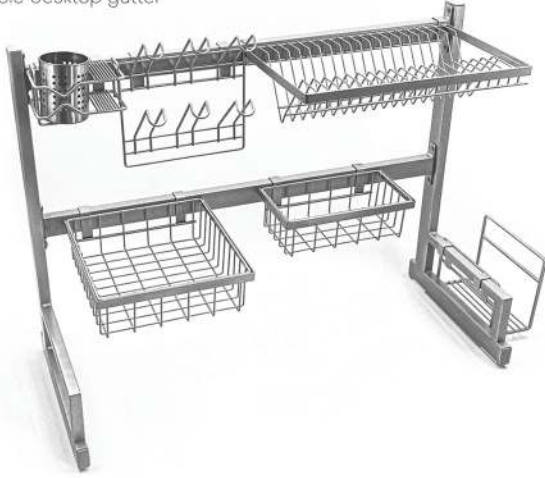


ارتفاع (H)cm	طول (L)cm	عرض (W)cm	کد استیل	کد مشکی	CODE کد
24	57	37	AS912	A6126	A126

جنسیس . Genesis

آبچکان پشت پنجره پرتابل

portable desktop gutter



Rosita . رزیتا

آبچکان پرتابل مینی

Rosa . رزا



Mini portable desktop gutter

کد CODE کد مشکی (L)cm طول (W)cm عرض (H)cm ارتفاع

42 | 28 | 55 | M152 | M151

Sink Dish Rack/Portable

کد CODE کد مشکی (L)cm طول (W)cm عرض (H)cm ارتفاع

66	35	96	P146	P143
66	35	116	P147	P144
66	35	136	P148	P145
51	35	96	P152	P149
51	35	116	P153	P150
51	35	136	P154	P151



تجهيزات أوبنر

Mounted Utensils



جا اسکاچی کوچک آویز

Scotch Holder



ارتفاع (W)cm	عرض (W)cm	طول (L)cm	کد استیل	کد مشکی	CODE
27.5	13.5	16.5	AS921	A6206	A206

آوین . Avin

کاملیا . Camelia

Plate-Glass Holder with Hanger



*این محصول در هر سه حالت کروم، استیل و مشکی دارای سینی کریستال یا استیل می باشد.

ارتفاع (W)cm	عرض (W)cm	طول (L)cm	کد استیل	کد مشکی	CODE
29.5	31	51	AS926	A6130	A130

جا اسکاچی بزرگ آویز

Scotch Holder



ارتفاع (W)cm	عرض (W)cm	طول (L)cm	کد استیل	کد مشکی	CODE
27.5	15	22	AS920	A6207	A207

آوین2 . Avin2

جا دستمال رولی آویز

Towel Holder



ارتفاع (W)cm	عرض (W)cm	طول (L)cm	کد مشکی	CODE
17.5	29.5	28	A6208	A208

آلا . Ala

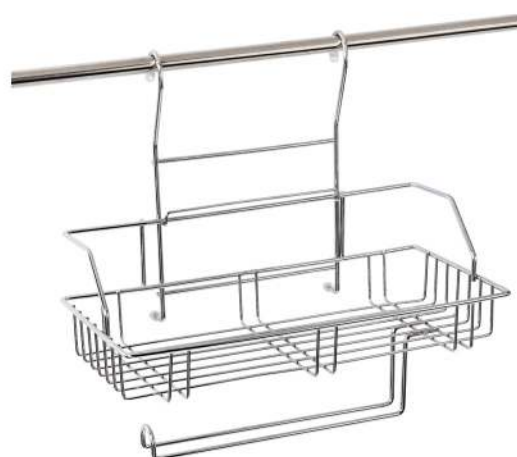
جا ادویه یک طبقه آویز



ارتفاع (W)cm	عرض (W)cm	طول (L)cm	کد مشکی	CODE
31	16	40.5	A6210	A210

آدرین . Adrin

جا ادویه و جا دستمال رولی آویز



ارتفاع (W)cm	عرض (W)cm	طول (L)cm	کد مشکی	CODE
37.5	22	39.5	A6209	A209

آریو . Ario

جا ادویه و جا کفگیر آویز
Spice Holder with Hanger

آنيسا . Anisa



ارتفاع (W)cm	عرض (W)cm	طول (L)cm	کد مشکی	کد CODE
28	16	35	A6121	A121

جا ادویه دو طبقه آویز
Spice Set with 2 Shelves

آدرين 2 . Adrin2



ارتفاع (W)cm	عرض (W)cm	طول (L)cm	کد مشکی	کد CODE
40	19	35	A6211	A211

جا لیوانی آویز (۱۲ عددی)
Glass Holder With Hanger

آرشن 2 . Arshen2



ارتفاع (W)cm	عرض (W)cm	طول (L)cm	کد استیل	کد مشکی	کد CODE
42	19	29	AS931	A6218	A218

جا لیوانی آویز (۶ عددی)
Glass Holder With Hanger

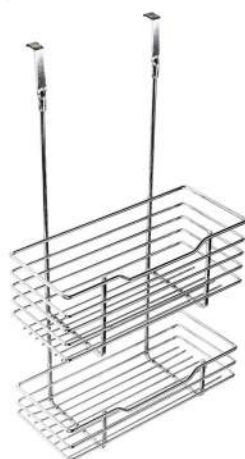
آرشن . Arshen



ارتفاع (W)cm	عرض (W)cm	طول (L)cm	کد استیل	کد مشکی	کد CODE
34	15	24	AS922	A6212	A212

سبد شوینده پشت درب آویز
Detergent Holder

آيسا . Aysa



ارتفاع (W)cm	عرض (W)cm	طول (L)cm	کد مشکی	کد CODE
50	14.5	28	A6215	A215

غش گیر سینی آویز
Tea Board Holder

آریتا . Arita



ارتفاع (W)cm	عرض (W)cm	طول (L)cm	کد مشکی	کد CODE
29.5	15	30	A6216	A216

جا قاشقی و جا اسکاجی آویز

Hanging spoon and spoon holder

آوند . Avand



ارتفاع (W)cm	عرض (W)cm	طول (L)cm	کد استیل	کد مشکی	CODE
40	12.5	15	AS919	A6203	A203

جا قاشقی استوانه ای یک عددی آویز

Cylindrical hanging spoon holder 1 piece

آوید . Avid



ارتفاع (W)cm	عرض (W)cm	طول (L)cm	کد استیل	کد مشکی	CODE
40	12.5	15	AS917	A6201	A201



Mounted Utensils

گلا رین 2 . Glarin2 جا ادویه 12 و 24 قوطی شیشه ای



Spice Rack with 12&24pcs Glass Holders
 کد نقره ای کد مشکی طول (L)cm عرض (W)cm ارتفاع (H)cm
 50 | 7 | 29 | A6827 | A827
 60 | 7 | 39 | A6828 | A828

گلا رین . Glarin جا ادویه 12 و 24 قوطی پلاستیکی



Spice Rack with 12&24pcs Plastic Holders
 کد نقره ای کد مشکی طول (L)cm عرض (W)cm ارتفاع (H)cm
 50 | 7 | 29 | A6801 | A801
 60 | 7 | 39 | A6802 | A802

آهیل 2 . Ahil2 کنج حمام سه طبقه آویز



Stainless Steel Classical Corner Shelves (3 Divisions)-S.S
 کد استیل طبقه Floor طول (L)cm عرض (W)cm ارتفاع (H)cm
 73 | 24 | 24 | 3 | AS925

آهیل . Ahil کنج حمام دو طبقه آویز



Stainless Steel Classical Corner Shelves (2 Divisions)-S.S
 کد استیل طبقه Floor طول (L)cm عرض (W)cm ارتفاع (H)cm
 53 | 24 | 24 | 2 | AS924

Tube Connection Element Tube 16mm



لوله و پایه دیواری استیل 16



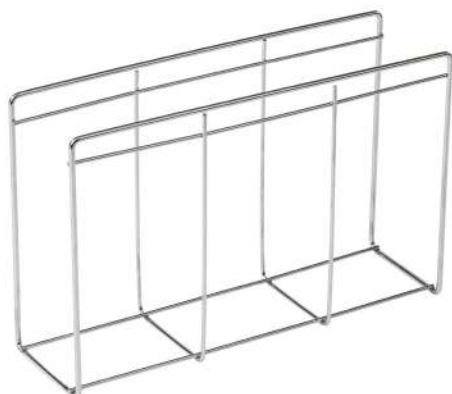
کد CODE طول (L)cm تعداد درپوش تعداد پایه
 2 | 2 | 100 | A1009
 3 | 2 | 150 | A822
 6 | 2 | 300 | A847



Glarin
Spice Rack

غش گیر سینی

Fornia . فرنیا



کد نقره ای کد مشکی طول (L)cm عرض (W)cm ارتفاع (H)cm
 25.5 | 12 | 40 | A6804 | A804

نیم طبقه گردان داخل کابینت

Liam . لیام

Corner



کد CODE یونیت (L)cm طول (L)cm عرض (W)cm ارتفاع (H)cm
 12 | 39 | 67 | 45 | A303

جا قاشق داخل کشو فایبر گلاس

Hamta . همتا

Plastic Spoon Holder



کد CODE طول (L)cm عرض (W)cm ارتفاع (H)cm
 36 | 49 | 40 | A805
 46 | 49 | 50 | A806
 56 | 49 | 60 | A831
 86 | 49 | 90 | A807

جا دستمال رومیزی گرد

Faria . فریا

Paper Roll Holder



کد CODE طول (L)cm عرض (W)cm ارتفاع (H)cm
 30 | 16 | 16 | A818



تجهيزات
ريلي

Kitchen Cabinet Organizers



چند منظوره کف MDF

Independent Wooden Bottom Drawer

ژیوا . Xiva



ارتفاع (H)cm	عرض (W)cm	طول (L)cm	یونیت (L)cm	کد مشکی	کد نقره ای
15.5	36.8	50	40	A6312	A312
15.5	41.8	50	45	A6313	A313
15.5	46.8	50	50	A6314	A314

جا قابل‌مهمه فریم دار

Independent Drawer

شاینا . Shaina



ارتفاع (H)cm	عرض (W)cm	طول (L)cm	یونیت (L)cm	کد مشکی	کد نقره ای
15.5	86.8	50	90	A6302	A302

سبد سیب زمینی پیاز فریم دار

ماهور2 . Mahour2

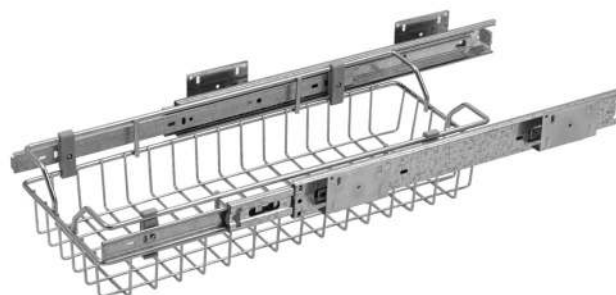


Independent Drawer

ارتفاع (H)cm	عرض (W)cm	طول (L)cm	یونیت (L)cm	کد مشکی	کد نقره ای
12	31.8-36.8	49	35-40	A6377-6309	A377-309
12	41.8-46.8	49	45-50	A6310-6311	A310-311
12	51.8-56.8	49	55-60	A6366-6367	A366-367

سبد سیب زمینی پیاز طرح دار

ماهور . Mahour



Independent Drawer

ارتفاع (H)cm	عرض (W)cm	طول (L)cm	یونیت (L)cm	کد مشکی	کد نقره ای
10.5	26.8	50	30	A6304	A304

مینی سوپر پهلو با طبقات متفاوت ریل ساچمه ای / ریل تاندم

نویان2 . Noyan2



Unit With Side Rail

*ریل تاندم فقط برای ارتفاع 62.5

ارتفاع (H)cm	عرض (W)cm	طول (L)cm	یونیت (L)cm	کد مشکی	کد نقره ای
62.5	26.5 25.5	48.5	30	A6327	A327
82.5	26.5 25.5	48.5	30	A6328	A328
112.5	26.5 25.5	48.5	30	A6329	A329

مینی سوپر پهلو با قابلیت نصب به درب ریل ساچمه ای / ریل تاندم

نویان . Noyan



Unit With Side Rail

ارتفاع (H)cm	عرض (W)cm	طول (L)cm	یونیت (L)cm	کد مشکی	کد نقره ای	
62.5	11.5-16	10.5-15	48.5	15-20	A6315-6316	A315-316
62.5	21-26	20-25	48.5	25-30	A6317-6318	A317-318
82.5	11.5-16	10.5-15	48.5	15-20	A6319-6320	A319-320
82.5	21-26	20-25	48.5	25-30	A6321-6322	A321-322
112.5	11.5-16	10.5-15	48.5	15-20	A6323-6324	A323-324
112.5	21-26	20-25	48.5	25-30	A6325-6326	A325-326

مینی سوپر پهلوی گردان

نویان 3 . Noyan3



Rotating unit with Side Rail

ارتفاع (H)cm	عرض (W)cm	طول (L)cm	یونیت (L)cm	کد مشکی	کد نقره ای
67.5	11.5	51	15	A6379	A379
67.5	16.5	51	20	A6380	A380
67.5	21.5	51	25	A6381	A381
67.5	26.5	51	30	A6382	A382

ریل کف جابظری جا بشقابی
ریل ساچمه ای / ریل تاندم

رادین 4 . Radin4

Under Workbench Unit
With 2 Baskets with
Dish and Bottle Division

ارتفاع (H)cm	عرض (W)cm	طول (L)cm	یونیت (L)cm	کد مشکی	کد نقره ای
54	23.5	51	30	A6330	A330
54	28.5	51	35	A6331	A331
54	33.5	51	40	A6332	A332
54	38.5	51	45	A6333	A333
54	43.5	51	50	A6334	A334
54	53.5	51	60	A6335	A335

ریل کف

قابل استفاده در عمق 40

رادین 3 . Radin3

Under Workbench Unit
With 3 Baskets and
Bottle Division

ارتفاع (H)cm	عرض (W)cm	طول (L)cm	یونیت (L)cm	کد مشکی	کد نقره ای
52	23.5	39.5	30	A6342	A342
52	33.5	39.5	40	A6343	A343
52	43.5	39.5	50	A6344	A344

ریل کف سه طبقه
ریل ساچمه ای / ریل تاندم

رادین . Radin

Under Workbench Unit
With 3 Baskets and
Bottle Division

ارتفاع (H)cm	عرض (W)cm	طول (L)cm	یونیت (L)cm	کد مشکی	کد نقره ای
54	23.5	51	30	A6336	A336
54	28.5	51	35	A6337	A337
54	33.5	51	40	A6338	A338
54	38.5	51	45	A6339	A339
54	43.5	51	50	A6340	A340
54	53.5	51	60	A6341	A341

ریل کف دو طبقه

ریل ساچمه ای / ریل تاندم

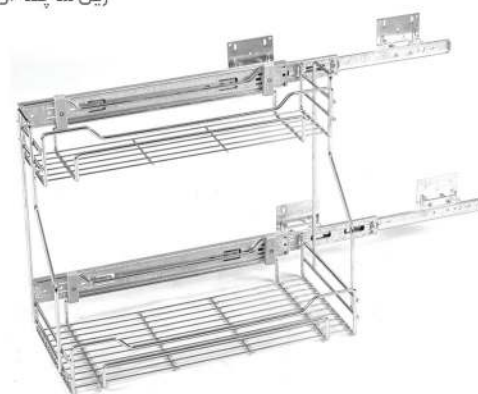
رادین 2 . radin2

Under Workbench Unit
With 2 Baskets with
Dish and Bottle Division

ارتفاع (H)cm	عرض (W)cm	طول (L)cm	یونیت (L)cm	کد مشکی	کد نقره ای
54	23.5	51	30	A6345	A345
54	28.5	51	35	A6346	A346
54	33.5	51	40	A6347	A347
54	38.5	51	45	A6348	A348
54	43.5	51	50	A6349	A349
54	53.5	51	60	A6350	A350

سبد مواد شوینده مدل ایتالیایی
ریل ساچمه ای / ریل تاندم

سلین . selin



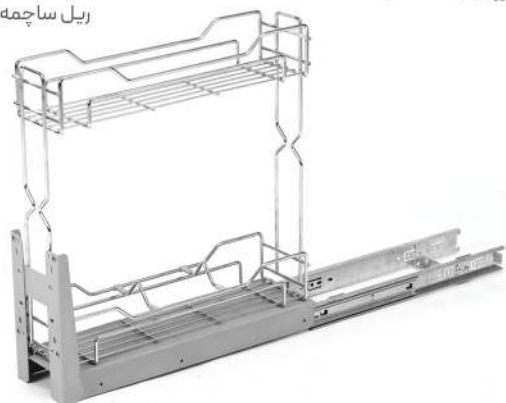
Detergent Holder

* دارای ریل چپ و راست

ارتفاع (H)cm	عرض (W)cm	طول (L)cm	یونیت (L)cm	کد مشکی	کد نقره ای
42	26.5	40	30	A6354	A354
42	26.5	50	30	A6355	A355

جایگیری ریل کف
ریل ساچمه ای / ریل تاندم

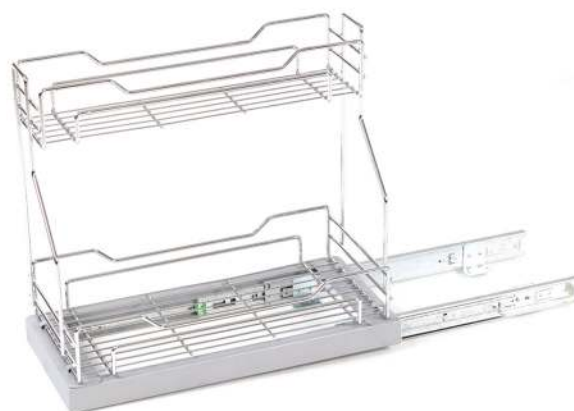
رایان. 2 Rayan



Under Workbench Unit
With 2 Baskets and Bottle Division

کد نقره ای	کد مشکی	یونیت (L)cm	طول (L)cm	عرض (W)cm	ارتفاع (H)cm
A351	A6351	15	51	11.3	54
A352	A6352	20	51	13.5	54
A353	A6353	25	51	18.5	54

سلین 2.2 selin2 سبد مواد شوینده مدل ایتالیایی ریل کف
ریل ساچمه ای / ریل تاندم

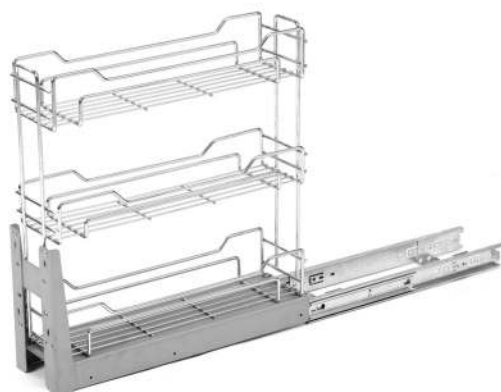


Detergent Holder

کد نقره ای	کد مشکی	یونیت (L)cm	طول (L)cm	عرض (W)cm	ارتفاع (H)cm
A365	A6365	30	50.5	22.5	47

ریل کف سه طبقه

رایان 2.2 Rayan2



Under Workbench Unit
With 3 Baskets and Bottle Division

* ریل تاندم فقط یونیت های 20 و 25

کد نقره ای	کد مشکی	یونیت (L)cm	طول (L)cm	عرض (W)cm	ارتفاع (H)cm
A368	A6368	15	51	11.3	54
A369	A6369	20	51	13.5	54
A370	A6370	25	51	18.5	54

سلین 3.3 Selin3 سبد مواد شوینده با قابلیت نصب به درب
ریل ساچمه ای / ریل تاندم



Detergent Holder

* دارای ریل چپ و راست
* ریل تاندم فقط یونیت های 20 و 25

کد نقره ای	کد مشکی	یونیت (L)cm	طول (L)cm	عرض (W)cm	ارتفاع (H)cm
A371	A6371	15	51.5	11.5	52
A356	A6356	20	51.5	16.5	52
A357	A6357	25	51.5	21.5	52

ستین 2.2 Satin سبد مواد شوینده پهلو با قابلیت نصب به درب
عمق 40



Detergent Holder

* دارای ریل چپ و راست

کد نقره ای	کد مشکی	یونیت (L)cm	طول (L)cm	عرض (W)cm	ارتفاع (H)cm
A390	A6390	20	41.5	16.5	52

A woman wearing a yellow hijab and a light blue dress is standing in a kitchen, organizing a white cabinet. She is holding a glass jar filled with vegetables. The cabinet has three pull-out shelves, each labeled 'ADLAN'. The shelves are filled with various kitchen items: the top shelf has a jar of red beans and a jar of yellow beans; the middle shelf has two tubs of Noodleo, a box of Yarnonci Jelly Powder, and another box of Yarnonci Jelly Powder; the bottom shelf has a can of tomato sauce, a can of Wesson Canned Delic, and a can of corn. To the left of the cabinet, there is a white countertop with a vase of pink flowers.

Noyan

Kitchen Cabinet
Organizers

جا برنجی ریل کف تک مخزنه

Sliding Containers

Bardia. بردیا



ارتفاع (H)cm	عرض (W)cm	طول (L)cm	یونیت (L)cm	کد مشکی	کد نقره ای
31	29	49	35	A6359	A359

جا حبوبات ریل کف سه مخزنه

Sliding Containers

Barzin. برزین



ارتفاع (H)cm	عرض (W)cm	طول (L)cm	یونیت (L)cm	کد مشکی	کد نقره ای
21	31	52.5	35	A6358	A358

جا برنجی ریل پهلو تک مخزنه

Sliding Containers

Bardia2. بردیا 2



ارتفاع (H)cm	عرض (W)cm	طول (L)cm	یونیت (L)cm	کد مشکی	کد نقره ای
33	36.8	49	40	A6361	A361

جا حبوبات ریل پهلو سه مخزنه

Sliding Containers

Barzin2. 2. برزین 2

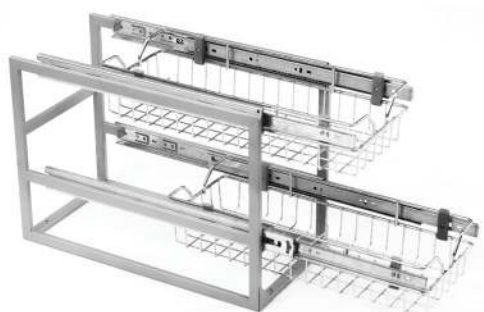


ارتفاع (H)cm	عرض (W)cm	طول (L)cm	یونیت (L)cm	کد مشکی	کد نقره ای
24	36.8	52.5	40	A6360	A360

چند منظوره ریلی دو طبقه

Sliding Containers

Houman2. هومان 2



ارتفاع (H)cm	عرض (W)cm	طول (L)cm	یونیت (L)cm	کد مشکی	کد نقره ای
38	29	50.5	35	A6386	A386
38	34	50.5	40	A6387	A387
38	39	50.5	45	A6394	A394
38	44	50.5	50	A6388	A388
38	49	50.5	55	A6395	A395
38	54	50.5	60	A6396	A396

چند منظوره ریلی سه طبقه

Sliding Containers

Houman. هومان



ارتفاع (H)cm	عرض (W)cm	طول (L)cm	یونیت (L)cm	کد مشکی	کد نقره ای
61.5	29	50.5	35	A6362	A362
61.5	34	50.5	40	A6363	A363
61.5	39	50.5	45	A6391	A391
61.5	44	50.5	50	A6364	A364
61.5	49	50.5	55	A6392	A392
61.5	54	50.5	60	A6393	A393

زیر کپسولی

نوشا. Nousha



Tube Puller With Rail

ارتفاع (H)cm	عرض (W)cm	طول (L)cm	یونیت (L)cm	کد مشکی	کد نقره ای
6	35.5	50.5	40	A6833	A833

هومان 3. Hومان3 چند منظوره ریلی سه طبقه ترکیبی



Multi Function Drawer

ارتفاع (H)cm	عرض (W)cm	طول (L)cm	یونیت (L)cm	کد مشکی	کد نقره ای
64	34	52	40	A6397	A397

با قابلیت نصب به درب
ریل ساچمه ای / ریل تاندم

ریل کف آرنا. Arena



ارتفاع (H)cm	عرض (W)cm	طول (L)cm	یونیت (L)cm	کد مشکی	کد نقره ای
55	13.5	51.5	20	A632402	A32402
55	23.5	51.5	30	A632403	A32403
55	33.5	51.5	40	A632404	A32404

مینی سوپر پهلو آرنا. Arena با قابلیت نصب به درب
ریل ساچمه ای / ریل تاندم

Wooden Bottom Unit With Side Undermount Rail

ارتفاع (H)cm	عرض (W)cm	طول (L)cm	یونیت (L)cm	طبقه Floor	کد مشکی	کد نقره ای
62.5	11-15	48.5	20	3	A62316	A2316
62.5	20-25	48.5	30	3	A62318	A2318
82.5	11-15	48.5	20	4	A62320	A2320
82.5	20-25	48.5	30	4	A62322	A2322
112.5	11-15	48.5	20	5	A62324	A2324
112.5	20-25	48.5	30	5	A62326	A2326

مجیک کرنر. Monster یونیت 90 با درب 45 و عمق 53

Wooden Bottom Independent Secret Corner Mechanism



ارتفاع (H)cm	عرض (W)cm	طول (L)cm	یونیت (L)cm	کد مشکی	کد نقره ای
60	81	51.5	90	A6398	A398



تجربیات سوپری

Super market Basket Organizers

Arena Wooden bottom Telescopic Larder

سوپر وسط آرنا با قابلیت نصب درب (ریل ساچمه ای/ریل تاندم) Arena . آرنا



*در ارتفاع 160-180-200 شاخک دوریل تاندم نیز موجود است

عرض (W)cm	طول (L)cm	ارتفاع (H)cm	یونیت (U)cm	طبقات Floors	کد مشکی	کد نقره ای	
15.5	51	48	60-80	20-25	2	A62615	A2615
23.5	51	48	60-80	30-35	2	A62533	A2533
33.5	51	48	60-80	40-45	2	A62534	A2534
43.5	51	48	60-80	50-55	2	A62535	A2535
53.5	51	48	60-80	60	2	A62536	A2536
15.5	51	48	80-100	20-25	3	A62616	A2616
23.5	51	48	80-100	30-35	3	A62537	A2537
33.5	51	48	80-100	40-45	3	A62538	A2538
43.5	51	48	80-100	50-55	3	A62539	A2539
53.5	51	48	80-100	60	3	A62540	A2540
15.5	51	48	100-120	20-25	3	A62617	A2617
23.5	51	48	100-120	30-35	3	A62541	A2541
33.5	51	48	100-120	40-45	3	A62542	A2542
43.5	51	48	100-120	50-55	3	A62543	A2543
53.5	51	48	100-120	60	3	A62544	A2544
15.5	51	48	120-140	20-25	4	A62618	A2618
23.5	51	48	120-140	30-35	4	A62545	A2545
33.5	51	48	120-140	40-45	4	A62546	A2546
43.5	51	48	120-140	50-55	4	A62547	A2547
53.5	51	48	120-140	60	4	A62548	A2548
15.5	51	48	140-160	20-25	4	A62619	A2619
23.5	51	48	140-160	30-35	4	A62549	A2549
33.5	51	48	140-160	40-45	4	A62550	A2550
43.5	51	48	140-160	50-55	4	A62551	A2551
53.5	51	48	140-160	60	4	A62552	A2552
15.5	51	48	160-180	20-25	5	A62620	A2620
23.5	51	48	160-180	30-35	5	A62553	A2553
33.5	51	48	160-180	40-45	5	A62554	A2554
43.5	51	48	160-180	50-55	5	A62555	A2555
53.5	51	48	160-180	60	5	A62556	A2556
15.5	51	48	180-200	20-25	5	A62621	A2621
23.5	51	48	180-200	30-35	5	A62557	A2557
33.5	51	48	180-200	40-45	5	A62558	A2558
43.5	51	48	180-200	50-55	5	A62559	A2559
53.5	51	48	180-200	60	5	A62560	A2560
15.5	51	48	200-230	20-25	6	A62622	A2622
23.5	51	48	200-230	30-35	6	A62561	A2561
33.5	51	48	200-230	40-45	6	A62562	A2562
43.5	51	48	200-230	50-55	6	A62563	A2563
53.5	51	48	200-230	60	6	A62564	A2564

سوپر یخچالی آرنا

Arena . آرنا



عرض (W)cm	طول (L)cm	ارتفاع کل (TH)cm	ارتفاع (H)cm	یونیت (U)cm	طبقات Floors	کد مشکی	کد نقره ای
52.5	35.2	61.8	65-85	40-45	2	A623553	A23553
52.5	35.2	81.8	85-100	40-45	3	A623554	A23554
52.5	35.2	96.8	100-120	40-45	3	A623555	A23555
52.5	35.2	116.8	120-140	40-45	4	A623556	A23556
52.5	35.2	136.8	140-160	40-45	4	A623557	A23557
52.5	35.2	156.8	160-180	40-45	5	A623558	A23558
52.5	35.2	176.8	180-200	40-45	6	A623559	A23559
52.5	35.2	196.8	200-220	40-45	7	A623560	A23560
52.5	43.7	61.8	65-85	50-55	2	A623561	A23561
52.5	43.7	81.8	85-100	50-55	3	A623562	A23562
52.5	43.7	96.8	100-120	50-55	3	A623563	A23563
52.5	43.7	116.8	120-140	50-55	4	A623564	A23564
52.5	43.7	136.8	140-160	50-55	4	A623565	A23565
52.5	43.7	156.8	160-180	50-55	5	A623566	A23566
52.5	43.7	176.8	180-200	50-55	6	A623567	A23567
52.5	43.7	196.8	200-220	50-55	7	A623568	A23568
52.5	53.7	61.8	65-85	60	2	A623569	A23569
52.5	53.7	81.8	85-100	60	3	A623570	A23570
52.5	53.7	96.8	100-120	60	3	A623571	A23571
52.5	53.7	116.8	120-140	60	4	A623572	A23572
52.5	53.7	136.8	140-160	60	4	A623573	A23573
52.5	53.7	156.8	160-180	60	5	A623574	A23574
52.5	53.7	176.8	180-200	60	6	A623575	A23575
52.5	53.7	196.8	200-220	60	7	A623576	A23576

Telescopic Larder



* منظور از ارتفاع، ارتفاع کابینت می باشد
* در ارتفاع 160-180-200 شاخک دوریل تاندم نیز موجود است

سوپر وسط آلمانی با قابلیت نصب درب (ریل ساچمه ای / ریل تاندم)

Rayan . رایان

عرض (W)cm	طول (L)cm	ارتفاع (H)cm	یونیت (U)cm	طبقات Floors	کد مشکی	کد نقره ای
15.5	51	48	60-80	2	A6615	A615
23.5	51	48	60-80	2	A6533	A533
33.5	51	48	60-80	2	A6534	A534
43.5	51	48	60-80	2	A6535	A535
53.5	51	48	60	2	A6536	A536
15.5	51	48	80-100	3	A6616	A616
23.5	51	48	80-100	3	A6537	A537
33.5	51	48	80-100	3	A6538	A538
43.5	51	48	80-100	3	A6539	A539
53.5	51	48	80-100	3	A6540	A540
15.5	51	48	100-120	3	A6617	A617
23.5	51	48	100-120	3	A6541	A541
33.5	51	48	100-120	3	A6542	A542
43.5	51	48	100-120	3	A6543	A543
53.5	51	48	60	3	A6544	A544
15.5	51	48	120-140	4	A6618	A618
23.5	51	48	120-140	4	A6545	A545
33.5	51	48	120-140	4	A6546	A546
43.5	51	48	120-140	4	A6547	A547
53.5	51	48	60	4	A6548	A548
15.5	51	48	140-160	4	A6619	A619
23.5	51	48	140-160	4	A6549	A549
33.5	51	48	140-160	4	A6550	A550
43.5	51	48	140-160	4	A6551	A551
53.5	51	48	140-160	4	A6552	A552
15.5	51	48	160-180	5	A6620	A620
23.5	51	48	160-180	5	A6553	A553
33.5	51	48	160-180	5	A6554	A554
43.5	51	48	160-180	5	A6555	A555
53.5	51	48	60	5	A6556	A556
15.5	51	48	180-200	6	A6621	A621
23.5	51	48	180-200	6	A6557	A557
33.5	51	48	180-200	6	A6558	A558
43.5	51	48	180-200	6	A6559	A559
53.5	51	48	60	6	A6560	A560
15.5	51	48	200-230	6	A6622	A622
23.5	51	48	200-230	6	A5561	A561
33.5	51	48	200-230	6	A6562	A562
43.5	51	48	200-230	6	A6563	A563
53.5	51	48	60	6	A6564	A564

Twin Larder



سوپر یخچالی آلمانی

Venous . ونوس

عرض (W)cm	طول (L)cm	ارتفاع کل (TH)cm	ارتفاع (H)cm	یونیت (U)cm	طبقات Floors	کد مشکی	کد نقره ای
52.5	35.2	61.8	65-85	40-45	2	A6623	A623
52.5	35.2	81.8	85-100	40-45	3	A6624	A624
52.5	35.2	96.8	100-120	40-45	3	A6625	A625
52.5	35.2	116.8	120-140	40-45	4	A6626	A626
52.5	35.2	136.8	140-160	40-45	4	A6627	A627
52.5	35.2	156.8	160-180	40-45	5	A6628	A628
52.5	35.2	176.8	180-200	40-45	6	A6629	A629
52.5	35.2	196.8	200-220	40-45	7	A6630	A630
52.5	43.7	61.8	65-85	50-55	2	A6577	A577
52.5	43.7	81.8	85-100	50-55	3	A6578	A578
52.5	43.7	96.8	100-120	50-55	3	A6579	A579
52.5	43.7	116.8	120-140	50-55	4	A6580	A580
52.5	43.7	136.8	140-160	50-55	4	A6581	A581
52.5	43.7	156.8	160-180	50-55	5	A6582	A582
52.5	43.7	176.8	180-200	50-55	6	A6583	A583
52.5	43.7	196.8	200-220	50-55	7	A6584	A584
52.5	53.7	61.8	65-85	60	2	A6585	A585
52.5	53.7	81.8	85-100	60	3	A6586	A586
52.5	53.7	96.8	100-120	60	3	A6587	A587
52.5	53.7	116.8	120-140	60	4	A6588	A588
52.5	53.7	136.8	140-160	60	4	A6589	A589
52.5	53.7	156.8	160-180	60	5	A6590	A590
52.5	53.7	176.8	180-200	60	6	A6591	A591
52.5	53.7	196.8	200-220	60	7	A6592	A592

Rayan

Super market Basket
Organizers



Classic Twin Larder

سوپر یخچالی کلاسیک

Avisa . آویسا



عرض cm (W)	طول cm (L)	ارتفاع کل cm (TH)	ارتفاع cm (H)	ارتفاع یونیت cm (U)	طبقات Floors	کد مشکی	کد نقره ای
35.5	52.5	61	65-85	40-45	2	A6631	A631
35.5	52.5	81	85-100	40-45	3	A6632	A632
35.5	52.5	96	100-120	40-45	3	A6633	A633
35.5	52.5	116	120-140	40-45	4	A6634	A634
35.5	52.5	136	140-160	40-45	4	A6635	A635
35.5	52.5	156	160-180	40-45	5	A6636	A636
35.5	52.5	176	180-200	40-45	6	A6637	A637
35.5	52.5	196	200-220	40-45	7	A6638	A638
43.5	51	61	65-85	50-55	2	A6639	A639
43.5	51	81	85-100	50-55	3	A6640	A640
43.5	51	96	100-120	50-55	3	A6641	A641
43.5	51	116	120-140	50-55	4	A6642	A642
43.5	51	136	140-160	50-55	4	A6643	A643
43.5	51	156	160-180	50-55	5	A6644	A644
43.5	51	176	180-200	50-55	6	A6645	A645
43.5	51	196	200-220	50-55	7	A6646	A646
53.5	49	61	65-85	60	2	A6647	A647
53.5	49	81	85-100	60	3	A6648	A648
53.5	49	96	100-120	60	3	A6649	A649
53.5	49	116	120-140	60	4	A6650	A650
53.5	49	136	140-160	60	4	A6651	A651
53.5	49	156	160-180	60	5	A6652	A652
53.5	49	176	180-200	60	6	A6653	A653
53.5	49	196	200-220	60	7	A6654	A654



Arena Super market Basket Organizers

تجهيزات دياموند

Diamond Organizers



Diamond Twin Larder



سوپر یخچالی

دیاموند . Diamond

عرض (W)cm	طول (L)cm	ارتفاع کل (TH)cm	ارتفاع (H)cm	یونیت (U)cm	طبقات Floors	کد CODE
52.5	35.2	61.8	65-85	40-45	2	A73553
52.5	35.2	81.8	85-100	40-45	3	A73554
52.5	35.2	96.8	100-120	40-45	3	A73555
52.5	35.2	116.8	120-140	40-45	4	A73556
52.5	35.2	136.8	140-160	40-45	4	A3557
52.5	35.2	156.8	160-180	40-45	5	A73558
52.5	35.2	176.8	180-200	40-45	6	A73559
52.5	35.2	196.8	200-220	40-45	7	A73560
52.5	43.7	61.8	65-85	50-55	2	A73561
52.5	43.7	81.8	85-100	50-55	3	A73562
52.5	43.7	96.8	100-120	50-55	3	A73563
52.5	43.7	116.8	120-140	50-55	4	A73564
52.5	43.7	136.8	140-160	50-55	4	A73565
52.5	43.7	156.8	160-180	50-55	5	A73566
52.5	43.7	176.8	180-200	50-55	6	A73567
52.5	43.7	196.8	200-220	50-55	7	A73568
52.5	53.7	61.8	65-85	60	2	A73569
52.5	53.7	81.8	85-100	60	3	A73570
52.5	53.7	96.8	100-120	60	3	A73571
52.5	53.7	116.8	120-140	60	4	A73572
52.5	53.7	136.8	140-160	60	4	A73573
52.5	53.7	156.8	160-180	60	5	A73574
52.5	53.7	176.8	180-200	60	6	A73575
52.5	53.7	196.8	200-220	60	7	A73576

میانی سوپر پهلو سه طبقه
ریل ساچمه ای

ارتفاع (H)cm	عرض (W)cm	طول (L)cm	یونیت (L)cm	کد CODE
62	16.5	48	20	A7316
62	26.5	48	30	A7318

میانی سوپر پهلو سه طبقه
ریل تاندم

ارتفاع (H)cm	عرض (W)cm	طول (L)cm	یونیت (L)cm	کد CODE
62	16.5	48	20	A73316
62	26.5	48	30	A73318

میانی سوپر پهلو دو طبقه
ریل ساچمه ای

ارتفاع (H)cm	عرض (W)cm	طول (L)cm	یونیت (L)cm	کد CODE
62	16.5	48	20	A7314
62	26.5	48	30	A7315

میانی سوپر پهلو دو طبقه
ریل تاندم

ارتفاع (H)cm	عرض (W)cm	طول (L)cm	یونیت (L)cm	کد CODE
62	16.5	48	20	A73314
62	26.5	48	30	A73315

کد CODE یونیت (L)cm طول (L)cm عرض (W)cm ارتفاع (H)cm
60 | 81 | 51.5 | 90 | A7398

مجیک کرنر. Monster یونیت 90 با درب 45 و عمق 53

Wooden Bottom Independent Secret Corner Mechanism





Diamond
Organizers

تجربیات ورقهای

Sheet Organizers



Telescopic Larder

سوپر وسط ورقی مشکی (ریل ساچمه ای / ریل تاندم)

فوزان . Fozhan



* منظور از ارتفاع، ارتفاع کابینت می باشد
* در ارتفاع 160-180-200 شاخک دوریل
تاندم نیز موجود است

عرض (W)cm	طول (L)cm	ارتفاع (H)cm	یونیت (U)cm	طبقات Floors	کد CODE
23.5	48	60-80	30-35	2	A1250
33.5	48	60-80	40-45	2	A1251
43.5	48	60-80	50-55	2	A1252
23.5	48	80-100	30-35	3	A1253
33.5	48	80-100	40-45	3	A1254
43.5	48	80-100	50-55	3	A1255
23.5	48	100-120	30-35	3	A1256
33.5	48	100-120	40-45	3	A1257
43.5	48	100-120	50-55	3	A1258
23.5	48	120-140	30-35	4	A1259
33.5	48	120-140	40-45	4	A1260
43.5	48	120-140	50-55	4	A1261
23.5	48	140-160	30-35	4	A1262
33.5	48	140-160	40-45	4	A1263
43.5	48	140-160	50-55	4	A1264
23.5	48	160-180	30-35	5	A1265
33.5	48	160-180	40-45	5	A1266
43.5	48	160-180	50-55	5	A1267
23.5	48	180-200	30-35	6	A1268
33.5	48	180-200	40-45	6	A1269
43.5	48	180-200	50-55	6	A1270
23.5	48	200-230	30-35	6	A1271
33.5	48	200-230	40-45	6	A1272
43.5	48	200-230	50-55	6	A1273

جابطری ورقی مشکی
ریل تاندم

نوژان . Nozhan



Under Workbench Unit With 2 Baskets Tandem Rail

ارتفاع (H)cm	عرض (W)cm	طول (L)cm	یونیت (L)cm	کد CODE
48.5	11	48	15	A1204
48.5	13.5	48	20	A1205
48.5	18.5	48	25	A1206

چند منظوره ریلی ورقی مشکی
ریل تاندم

موزان . Mozhan



Under Workbench Unit With 2 Baskets Tandem Rail

ارتفاع (H)cm	عرض (W)cm	طول (L)cm	یونیت (L)cm	کد CODE
48.5	23.5	48	30	A1201
48.5	33.5	48	40	A1202
48.5	43.5	48	50	A1203



سطل زباله

Cabinet Bin

سطل زباله دو مخزنه ریلی هایلو
24 لیتری

هایلو . Haylo



Waste Bin-24 Litter

کد CODE کد مشکی یونیت (L)cm طول (L)cm عرض (W)cm ارتفاع (H)cm
A809 | A6809 | 30 | 49 | 25 | 38.5

سطل زباله دو مخزنه ریلی کوچک
24 لیتری

آیسو . Aysou



Waste Bin-24 Litter

کد CODE کد مشکی یونیت (L)cm طول (L)cm عرض (W)cm ارتفاع (H)cm
A808 | A6808 | 30 | 47 | 26 | 34

سطل زباله تک مخزنه ریلی بزرگ
36 لیتری

هومان . Houman



Waste Bin-36 Litter

کد CODE کد مشکی یونیت (L)cm طول (L)cm عرض (W)cm ارتفاع (H)cm
A811 | A6811 | 40 | 41 | 35 | 47

سطل زباله تک مخزنه ریلی کوچک
12 لیتری

شاکو . Shako



Waste Bin-12 Litter

کد CODE کد مشکی یونیت (L)cm طول (L)cm عرض (W)cm ارتفاع (H)cm
A810 | A6810 | 30 | 26 | 26 | 34

سطل زباله تک مخزنه ریلی متوسط
23 لیتری

میشا . Misha



Waste Bin-23 Litter

کد CODE کد مشکی یونیت (L)cm طول (L)cm عرض (W)cm ارتفاع (H)cm
A814 | A6814 | 35 | 36 | 30.5 | 43.5

سطل زباله دو مخزنه ریلی متوسط
46 لیتری

الیسا . Elisa



Waste Bin-46 Litter

کد CODE کد مشکی یونیت (L)cm طول (L)cm عرض (W)cm ارتفاع (H)cm
A813 | A6813 | 45 | 51 | 39.5 | 42

سطل زباله دو مخزنه متوسط ریل کف
46 لیتری

وندا . Vanda



Waste Bin-46 Litter

کد CODE کد مشکی یونیت (L)cm طول (L)cm عرض (W)cm ارتفاع (H)cm
A816 | A6816 | 45 | 51.5 | 37.5 | 43

سطل زباله دو مخزنه کوچک درب باز شو
24 لیتری

آکو . Ako



Waste Bin-24 Litter

کد CODE کد مشکی یونیت (L)cm طول (L)cm عرض (W)cm ارتفاع (H)cm
A815 | A6815 | 40 | 47 | 26.5 | 42

سطل زباله دو مخزنه متوسط درب باز شو
46 لیتری

هانا . Hana



Waste Bin-46 Litter

کد CODE کد مشکی یونیت (L)cm طول (L)cm عرض (W)cm ارتفاع (H)cm
A832 | A6832 | 50 | 51.5 | 37.5 | 43

سطل زباله دو مخزنه کوچک ریل کف
24 لیتری

سلما . Salma

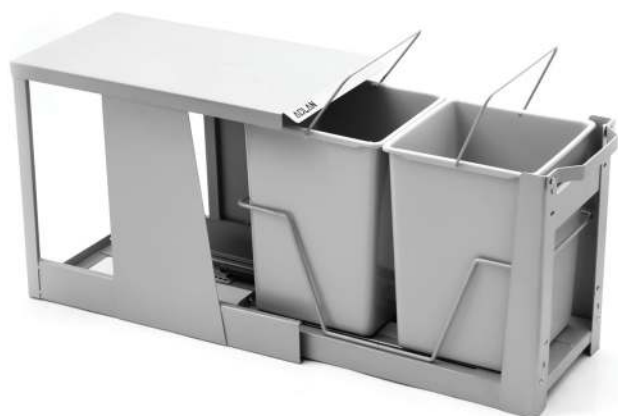


Trash can with two small Tanks on the floor rail Slides-24 Litter

کد CODE کد مشکی یونیت (L)cm طول (L)cm عرض (W)cm ارتفاع (H)cm
A846 | A6846 | 40 | 47 | 26.5 | 36

سطل زباله دو مخزنه کوچک
24 لیتری / ریل کف تاندم

دیاکو . Diako



Waste Bin with Tandem Slides-24 Litter

کد CODE کد مشکی یونیت (L)cm طول (L)cm عرض (W)cm ارتفاع (H)cm
A839 | A6839 | 30 | 47 | 26.5 | 38

سطل زباله دو مخزنه متوسط
46 لیتری / ریل کف تاندم

سامینا . Samina



Waste Bin with Tandem Slides-46 Litter

کد CODE کد مشکی یونیت (L)cm طول (L)cm عرض (W)cm ارتفاع (H)cm
A838 | A6838 | 40 | 50 | 36 | 45

سطل زباله تک مخزنه متوسط ترکیبی
23 لیتری / ریل کف تاندم

هلنا . Helena

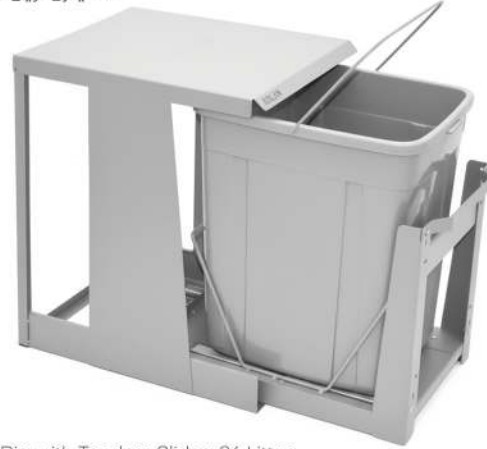


Waste Bin and Portable Basket
with Tandem Slides-23 Litter

کد CODE کد مشکی یونیت (L)cm طول (L)cm عرض (W)cm ارتفاع (H)cm
A841 | A6841 | 35 | 48 | 29 | 44.5

سطل زباله تک مخزنه بزرگ
36 لیتری / ریل کف تاندم

زانکو . Zanko



Waste Bin with Tandem Slides-36 Litter

کد CODE کد مشکی یونیت (L)cm طول (L)cm عرض (W)cm ارتفاع (H)cm
A840 | A6840 | 40 | 44 | 33.5 | 51

سطل زباله دو مخزنه متوسط تمام کاور
46 لیتری

مایا . Maya



* یونیت 45 نصب به درب مستقیم
* یونیت 50 نصب به درب لولایی

Full-cover two-tank medium trash can

کد CODE کد مشکی یونیت (L)cm طول (L)cm عرض (W)cm ارتفاع (H)cm
A848 | A6848 | 45-50 | 51.5 | 40.5 | 42.5

سطل زباله تک مخزنه متوسط درب باز شو
23 لیتری

رستا . Rasta



Waste Bin-23 Litter

کد CODE کد مشکی یونیت (L)cm طول (L)cm عرض (W)cm ارتفاع (H)cm
A817 | A6817 | 50 | 29.5 | 40 | 45



تجهيزات اتاق خواب

Closet Organizers



سبد رخت ریل کف
ریل ساچمه ای

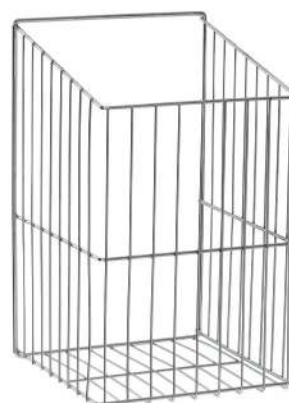
نیکا . Nika



ارتفاع (H)cm	عرض (W)cm	طول (L)cm	یونیت (L)cm	کد مشکی	کد نقره ای
60	33	53	40	A6849	A849

سبد البسه شیب دار
مخصوص درب بالولا از پایین

سوما . Souma



ارتفاع (H)cm	عرض (W)cm	طول (L)cm	یونیت (L)cm	کد مشکی	کد نقره ای
50.5	30	30	35	A6803	A803
47	30	19	30	A6836	A836

آویز شلوار سقفی

فراز 2 . Faraz 2



ارتفاع (H)cm	عرض (W)cm	طول (L)cm	یونیت (L)cm	کد مشکی	کد نقره ای
15	34.5	41.5	40	A6837	A837

آویز شلوار فریم دار ریلی

فراز . Faraz



ارتفاع (H)cm	عرض (W)cm	طول (L)cm	یونیت (L)cm	کد مشکی	کد نقره ای
6	56.8	50	60	A6820	A820

جا کراوات / کمربند ریلی داخل کمد

تینا . Tina



ارتفاع (H)cm	عرض (W)cm	طول (L)cm	یونیت (L)cm	کد مشکی	کد نقره ای
9	20	41.5	25	A6852	A852

جا کراوات / کمربند ریلی
چپ و راست

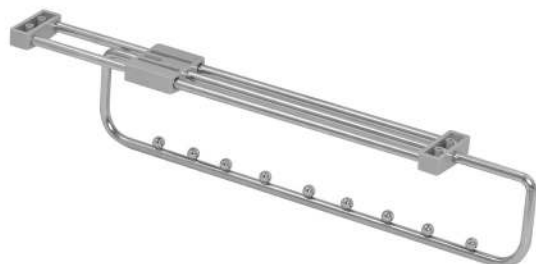
فراز 3 . Faraz 3



ارتفاع (H)cm	عرض (W)cm	طول (L)cm	یونیت (L)cm	کد مشکی	کد نقره ای
13	13.5	41.5	60	A6829	A829

رگال سقفی ریلی

Melisa . ملیسا



Clothes Rack

ارتفاع (H)cm	عرض (W)cm	طول (L)cm	یونیت (L)cm	کد مشکی	کد نقره ای
18	6	30	40	A857	A855
18	6	30	30	A858	A856

جا لباسی ریلی داخل کمد

Tina2 . تینا2



Clothes Rack

ارتفاع (H)cm	عرض (W)cm	طول (L)cm	کد مشکی	کد نقره ای
15.5	86.8	50	A6853	A853

آینه چرخان داخل کمد

Parmin . پارمین



Mirror

ارتفاع (H)cm	عرض (W)cm	طول (L)cm	رنگ (C)	کد CODE
102	5	40	قهوه ای	A850
102	5	40	سفید	AW850

جا کفشی ریلی

Sanli . سانلی



Shoes Rack

ارتفاع (H)cm	عرض (W)cm	طول (L)cm	یونیت (L)cm	کد مشکی	کد نقره ای
18	56.8	50	60	A6821	A821

میز اتو تاشو داخل کمد

Saya2 . سایا2



Iron Board

ارتفاع (H)cm	عرض (W)cm	طول (L)cm	یونیت (L)cm	کد CODE
10	28	43	35	A861

میز اتو تاشو همراه باکس اتو داخل کمد

Saya . سایا



Iron Board

ارتفاع (H)cm	عرض (W)cm	طول (L)cm	یونیت (L)cm	کد CODE
22	28	43	35	A851



تجهيزات
طلایی

Gold Utensils

آبچکان رومیزی با جاقاشقی
استیل طلايی

جنسیس . Genesis



کد CODE طول (L)cm عرض (W)cm ارتفاع (H)cm
57 | 37 | 24 | G5911

آبچکان رومیزی یک طبقه با جاقاشقی
استیل طلايی

آرتینا . Artina



کد CODE طول (L)cm عرض (W)cm ارتفاع (H)cm
53 | 37 | 15 | G5909

آبچکان رومیزی بزرگ با جاقاشقی و جا لیوانی
استیل طلايی

دلسا . Delsa



کد CODE طول (L)cm عرض (W)cm ارتفاع (H)cm
65 | 37 | 36 | G5936

آبچکان رومیزی با جاقاشقی و جا لیوانی
استیل طلايی

سوناتا . Sonata



کد CODE طول (L)cm عرض (W)cm ارتفاع (H)cm
68 | 37 | 34 | G5912



مینی سوپر پهلو با قابلیت نصب ب درب
ریل ساچمه ای / ریل تاندم

آرنا . Arena



ارتفاع (H)cm	عرض (W)cm		طول (L)cm	یونیت (U)cm	طبقات Floor	کد CODE
	ساجمه ای	تاندم				
62.5	11.5-16	10.5-15	48.5	15-20	3	G5316
62.5	21-26	20-25	48.5	25-30	3	G5318
82.5	11.5-16	10.5-15	48.5	15-20	4	G5320
82.5	21-26	20-25	48.5	25-30	4	G5322
112.5	11.5-16	10.5-15	48.5	15-20	5	G5324
112.5	21-26	20-25	48.5	25-30	5	G5326

Telescopic Larder

سوپر وسط آرنا طلایی با قابلیت نصب درب (ریل ساچمه ای/ریل تاندم)

آرنا . Arena



* منظور از ارتفاع، ارتفاع کابینت می باشد
* در ارتفاع 160-180-200 شاخک دورریل تاندم نیز موجود است

کد	CODE	طبقات Floors	یونیت (U)cm	ارتفاع (H)cm	ارتفاع کل (TH)cm	طول (L)cm	عرض (W)cm
G5615	2	20-25	60-80	48	51	15.5	
G5533	2	30-35	60-80	48	51	23.5	
G5534	2	40-45	60-80	48	51	33.5	
G5535	2	50-55	60-80	48	51	43.5	
G5536	2	60	60-80	48	51	53.5	
G5616	3	20-25	80-100	48	51	15.5	
G5537	3	30-35	80-100	48	51	23.5	
G5538	3	40-45	80-100	48	51	33.5	
G5539	3	50-55	80-100	48	51	43.5	
G5540	3	60	80-100	48	51	53.5	
G5617	3	20-25	100-120	48	51	15.5	
G5541	3	30-35	100-120	48	51	23.5	
G5542	3	40-45	100-120	48	51	33.5	
G5543	3	50-55	100-120	48	51	43.5	
G5544	3	60	100-120	48	51	53.5	
G5618	4	20-25	120-140	48	51	15.5	
G5545	4	30-35	120-140	48	51	23.5	
G5546	4	40-45	120-140	48	51	33.5	
G5547	4	50-55	120-140	48	51	43.5	
G5548	4	60	120-140	48	51	53.5	
G5619	4	20-25	140-160	48	51	15.5	
G5549	4	30-35	140-160	48	51	23.5	
G5550	4	40-45	140-160	48	51	33.5	
G5551	4	50-55	140-160	48	51	43.5	
G5552	4	60	140-160	48	51	53.5	
G5620	5	20-25	160-180	48	51	15.5	
G5553	5	30-35	160-180	48	51	23.5	
G5554	5	40-45	160-180	48	51	33.5	
G5555	5	50-55	160-180	48	51	43.5	
G5556	5	60	160-180	48	51	53.5	
G5621	5	20-25	180-200	48	51	15.5	
G5557	5	30-35	180-200	48	51	23.5	
G5558	5	40-45	180-200	48	51	33.5	
G5559	5	50-55	180-200	48	51	43.5	
G5560	5	60	180-200	48	51	53.5	
G5622	6	20-25	200-230	48	51	15.5	
G5561	6	30-35	200-230	48	51	23.5	
G5562	6	40-45	200-230	48	51	33.5	
G5563	6	50-55	200-230	48	51	43.5	
G5564	6	60	200-230	48	51	53.5	

Twin Larder

سوپر یخچالی آرنا

آرنا . Arena



کد	CODE	طبقات Floors	یونیت (U)cm	ارتفاع (H)cm	ارتفاع کل (TH)cm	طول (L)cm	عرض (W)cm
G53553	2	40-45	65-85	81.8	61.8	35.2	52.5
G53554	3	40-45	85-100	96.8	81.8	35.2	52.5
G53555	3	40-45	100-120	116.8	96.8	35.2	52.5
G53556	4	40-45	120-140	136.8	116.8	35.2	52.5
G53557	4	40-45	140-160	156.8	136.8	35.2	52.5
G53558	5	40-45	160-180	176.8	156.8	35.2	52.5
G53559	6	40-45	180-200	196.8	176.8	35.2	52.5
G53560	7	40-45	200-220	196.8	196.8	35.2	52.5
G53561	2	50-55	65-85	81.8	61.8	43.7	52.5
G53562	3	50-55	85-100	96.8	81.8	43.7	52.5
G53563	3	50-55	100-120	116.8	96.8	43.7	52.5
G53564	4	50-55	120-140	136.8	116.8	43.7	52.5
G53565	4	50-55	140-160	156.8	136.8	43.7	52.5
G53566	5	50-55	160-180	176.8	156.8	43.7	52.5
G53567	6	50-55	180-200	196.8	176.8	43.7	52.5
G53568	7	50-55	200-220	196.8	196.8	43.7	52.5
G53569	2	60	65-85	81.8	61.8	53.7	52.5
G53570	3	60	85-100	96.8	81.8	53.7	52.5
G53571	3	60	100-120	116.8	96.8	53.7	52.5
G53572	4	60	120-140	136.8	116.8	53.7	52.5
G53573	4	60	140-160	156.8	136.8	53.7	52.5
G53574	5	60	160-180	176.8	156.8	53.7	52.5
G53575	6	60	180-200	196.8	176.8	53.7	52.5
G53576	7	60	200-220	196.8	196.8	53.7	52.5

GOLD

Super market Basket
Organizers



تجربہ
چوبیس

Wooden Products

چند منظوره ریل کف چوبی (ریل تاندم)



کد	یونیت (L)cm	طول (L)cm	عرض (W)cm	ارتفاع (H)cm
AW871	30	49	25	50

جا بطری ریل کف چوبی (ریل تاندم)



کد	یونیت (L)cm	طول (L)cm	عرض (W)cm	ارتفاع (H)cm
AW869	15	48	11	47
AW870	20	48	15	47



چند منظوره ریل کف چوبی همراه با جا بطری (ریل تاندم)



کد	یونیت (L)cm	طول (L)cm	عرض (W)cm	ارتفاع (H)cm
AW872	40	49	35	50
AW873	45	49	40	50
AW874	50	49	45	50

سبد مشبک ریلی چوبی (کراوات، کمربند، زیورآلات) (ریل تاندم)



کد CODE یونیت (L)cm طول (L)cm عرض (W)cm ارتفاع (H)cm

10	48	56.8	60	AW906
10	48	86.8	90	AW907

جا قاشق چوبی ریگلاژی قابل ریگلاژ از ۶۰ الی ۹۰ سانتی متر



کد CODE یونیت (L)cm طول (L)cm عرض (W)cm ارتفاع (H)cm

10	48	56.8	60-90	AW897
10	40	86.8	60-90	AW898

جا قاشق و چنگال چوبی



کد CODE یونیت (L)cm طول (L)cm عرض (W)cm ارتفاع (H)cm

5.5	46.3	34.3	40	AW881
5.5	46.3	39.3	45	AW882
5.5	46.3	44.3	50	AW883
5.5	46.3	54.3	60	AW884
5.5	46.3	84.3	90	AW885
5.5	40	84.3	90	AW896

کشوی مخفی چوبی جا قاشقی و چنگال و جا چاقو ریلی (ریل تاندم)

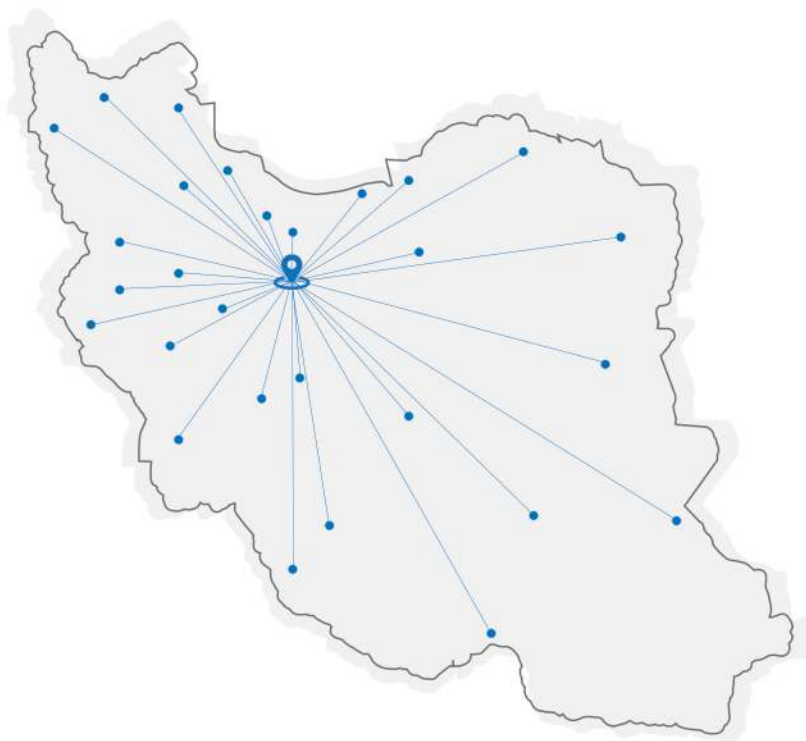


کد CODE یونیت (L)cm طول (L)cm عرض (W)cm ارتفاع (H)cm

12.5	86.8	48	90	AW880
------	------	----	----	-------



Wooden
Products



گستره فروش آدلان
Sales Network



ارسال بار به سراسر ایران
AdalN Transportation



ADLAN
Modern Kitchen Equipment





آشنای زندگی مدرن